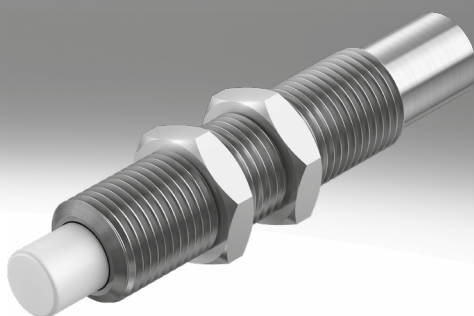

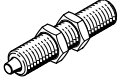
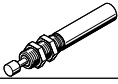
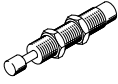

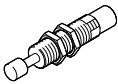
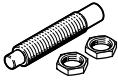



Dämpfende Elemente

FESTO



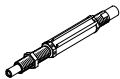
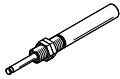
Lieferübersicht

Funktion	Typ	Ausführung	Beschreibung	Einsatzbereich im
Stoßdämpfer	Elastomerdämpfer			
	DYEF-Y1		<ul style="list-style-type: none"> • Mechanischer Stoßdämpfer mit elastischem Gummipuffer • Dämpferhub nicht einstellbar • Ohne Festanschlag • Durchgehendes Befestigungsgewinde mit Innensechskant 	<ul style="list-style-type: none"> • Mini-Schlitten DGSL
	DYEF-Y1F		<ul style="list-style-type: none"> • Mechanischer Stoßdämpfer mit elastischem Gummipuffer • Dämpferhub einstellbar • Mit Festanschlag • Durchgehendes Befestigungsgewinde mit Innensechskant 	<ul style="list-style-type: none"> • Mini-Schlitten DGSL • Schwenkantrieb DSM-B
	einstellbar			
	DYSR		<ul style="list-style-type: none"> • Hydraulischer Stoßdämpfer mit Rückstellfeder • Härte der Dämpfung einstellbar 	–
	selbsteinstellend			
	YSR-C		<ul style="list-style-type: none"> • Hydraulischer Stoßdämpfer mit weggesteuerter Drosselfunktion • Schnell ansteigender Dämpfungskraftverlauf • Kurzer Dämpferhub • Für Rotationsantriebe geeignet • Wartungsfrei • Durchgehendes Befestigungsgewinde 	<ul style="list-style-type: none"> • Linearantrieb DGPL • Linearantrieb DGC • Lineareinheit SLE
	DYSC		<ul style="list-style-type: none"> • Hydraulischer Stoßdämpfer mit weggesteuerter Drosselfunktion • Schnell ansteigender Dämpfungskraftverlauf • Kurzer Dämpferhub • Für Rotationsantriebe geeignet • Wartungsfrei • Metallische Endlage am Gehäuse • Durchgehendes Befestigungsgewinde mit Innensechskant 	<ul style="list-style-type: none"> • Schwenkantrieb DSM-B • Schwenk-Lineareinheit DSL-B • Schwenkantrieb DRRD
	YSRW		<ul style="list-style-type: none"> • Hydraulischer Stoßdämpfer mit weggesteuerter Drosselfunktion • Langsam ansteigender Dämpfungskraftverlauf • Langer Dämpferhub • Für schwingungsarmen Betrieb geeignet • Kurze Taktzeiten möglich • Wartungsfrei • Durchgehendes Befestigungsgewinde mit Schlüsselfläche 	<ul style="list-style-type: none"> • Linearantrieb DGC • Handlingmodul HSP, HSW
	DYSS		<ul style="list-style-type: none"> • Hydraulischer Stoßdämpfer mit weggesteuerter Drosselfunktion • Schnell ansteigender Dämpfungskraftverlauf • Kurzer Dämpferhub • Für schwingungsarmen Betrieb geeignet • Nicht für Rotationsantriebe geeignet • Wartungsfrei • Metallische Endlage am Gehäuse • Durchgehendes Befestigungsgewinde mit Innensechskant 	<ul style="list-style-type: none"> • Linearantrieb DLGF • Mini-Schlitten DGST
DYSW		<ul style="list-style-type: none"> • Hydraulischer Stoßdämpfer mit weggesteuerter Drosselfunktion • Langsam ansteigender Dämpfungskraftverlauf • Langer Dämpferhub • Für schwingungsarmen Betrieb geeignet • Kurze Taktzeiten möglich • Wartungsfrei • Metallische Endlage am Gehäuse • Durchgehendes Befestigungsgewinde mit Innensechskant 	<ul style="list-style-type: none"> • Mini-Schlitten DGSL • Handlingmodul HSW 	

Lieferübersicht

Baugröße	Hub [mm]	Energieaufnahme pro Hub [J]	Positionserkennung	Kupfer- und PTFE-frei	→ Seite/Internet
Elastomerdämpfer					
M4, M5, M6, M8, M10, M12, M14, M16	0,9; 1,0; 1,2; 1,3; 1,5	0,015 ... 0,55	–	■	6
M4, M5, M6, M8, M10, M12, M14, M16, M22	1,7; 2,8; 3,1; 3,4; 3,7; 4,2; 5; 4,8; 7	0,005 ... 1,2	–	■	10
einstellbar					
8, 12, 16, 20, 25, 32	8, 12, 20, 25, 40, 60	4 ... 384	–	–	14
selbsteinstellend					
4, 5, 7, 8, 10, 12, 16, 20, 25, 32	4, 5, 8, 10, 12, 20, 25, 40, 60	0,6 ... 380	–	■ Baugröße 4 ... 20	18
4, 5, 7, 8, 12, 16, 20, 25	4, 5, 8, 12, 18, 25	0,6 ... 100	–	■	22
5, 7, 8, 10, 12, 16, 20	8, 10, 14, 17, 20, 26, 34	1,3 ... 70	–	■	26
2, 3, 4, 5, 7, 8, 10, 12	4, 5, 8, 10, 12	0,1 ... 10	–	■	30
4, 5, 7, 8, 10, 12	6, 8, 10, 14, 17, 20	0,8 ... 12	–	■	34

Lieferübersicht

Funktion	Typ	Ausführung	Beschreibung	Einsatzbereich im
Anschlag- element	selbsteinstellend			
	YSRWJ		<ul style="list-style-type: none"> • Dämpfung durch selbsteinstellende, progressive, hydraulische Stoßdämpfer (YSRW) • Langsam ansteigender Dämpfungskraftverlauf • Einstellbarer Dämpfungshub • Endlagenabfrage durch Näherungsschalter SME/SMT-8 • Endlagen-Feinjustage • Anschlagelemente YSRWJ sind in der Handhabungs- und Montagetechnik vielseitig einsetzbar. 	–
Ölbrem- zylinder	einstellbar			
	DYHR		<ul style="list-style-type: none"> • Ölbremzylinder für konstante, langsame Bremsgeschwindigkeiten über den gesamten Hub • Bremsgeschwindigkeit feinfühlig einstellbar • Eingebaute Druckfeder bringt die Kolbenstange in die Ausgangsstellung zurück • Geeignet für langsame Vorschubgeschwindigkeiten im Bereich bis 0,1 m/s 	–

Lieferübersicht

Baugröße	Hub [mm]	Energieaufnahme pro Hub [J]	Positionserkennung	Kupfer- und PTFE-frei	→ Seite/Internet
selbsteinstellend					
5, 7, 8	8, 10, 14	1 ... 3	■	–	38
einstellbar					
16, 20, 25, 32	20, 25, 40, 50, 60	32 ... 384	–	–	42

Typenschlüssel



001	Baureihe	
DYEF	Stoßdämpfer	

002	Bauart	
	Standard	
S	Kurz	

003	Baugröße	
M4	M4x0,5	
M5	M5x0,5	
M6	M6x0,5	
M8	M8x1	
M10	M10x1	
M12	M12x1	
M14	M14x1	
M16	M16x1	

004	Geometrische Eigenschaften	
Y1	Innensechskant	

Datenblatt

-  Baugröße
M4 ... M16
-  Hublänge
0,9 ... 1,5 mm



Allgemeine Technische Daten		M4	M5	M6	M8	M10	M12	M14	M16
Baugröße		M4	M5	M6	M8	M10	M12	M14	M16
Hub	[mm]	0,9	1,5	1,5	1,3	1	1,2	1,2	1,3
Funktionsweise		Elastomer-Dämpfung ohne metallischen Festanschlag							
Dämpfung		nicht einstellbar							
Dämpfungslänge	[mm]	0,9	1,5	1,5	1,3	1	1,2	1,2	1,3
Befestigungsart		mit Kontermutter							
Max. Aufprallgeschwindigkeit	[m/s]	0,8							
Einbaulage		beliebig							
Produktgewicht	[g]	2,1	3,6	6	14	23	45,5	82,5	106
	S [g]	1,1	2	3	8,6	12	15	31	40
Umgebungstemperatur	[°C]	0 ... +60							
Korrosionsbeständigkeit KBK ¹⁾		2							

- 1) Korrosionsbeständigkeitsklasse KBK 2 nach Festo Norm FN 940070
Mäßige Korrosionsbeanspruchung. Innenraumanwendung bei der Kondensation auftreten darf. Außenliegende sichtbare Teile mit vorrangig dekorativer Anforderung an die Oberfläche, die in direktem Kontakt zur umgebenden industrieeüblichen Atmosphäre stehen.

Energien [J]		M4	M5	M6	M8	M10	M12	M14	M16
Baugröße		M4	M5	M6	M8	M10	M12	M14	M16
Max. Energieaufnahme pro Hub		0,015	0,05	0,08	0,12	0,25	0,35	0,45	0,55

Massebereich [kg]		M4	M5	M6	M8	M10	M12	M14	M16
Baugröße		M4	M5	M6	M8	M10	M12	M14	M16
Massebereich bis		0,15	0,35	0,7	1	2	3	5	7

Datenblatt

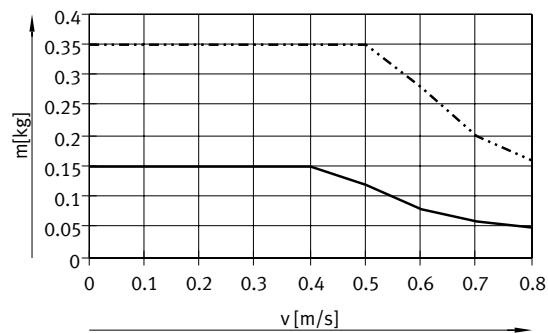
Werkstoffe

Stoßdämpfer

Puffer	Nitrilkautschuk
Gehäuse	Stahl, hochlegiert
Dichtungen	Nitrilkautschuk
Werkstoff-Hinweis	Kupfer- und PTFE-frei
	RoHS-konform

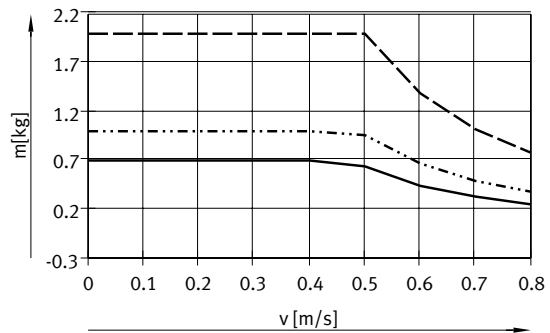
Auftreffgeschwindigkeit v in Abhängigkeit von der Masse m

DYEF-(S)-M4/M5-Y1



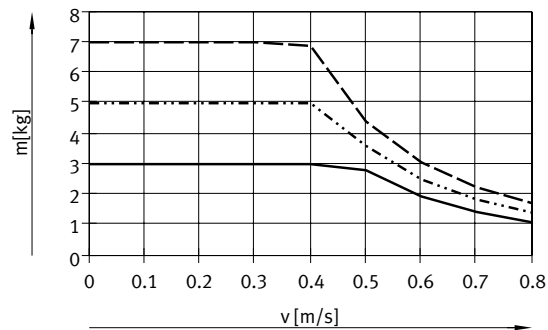
— DYEF-(S)-M4-Y1
 - · - · - DYEF-(S)-M5-Y1

DYEF-(S)-M6/M8/M10-Y1



— DYEF-(S)-M6-Y1
 - · - · - DYEF-(S)-M8-Y1
 - - - DYEF-(S)-M10-Y1

DYEF-(S)-M12/M14/M16-Y1



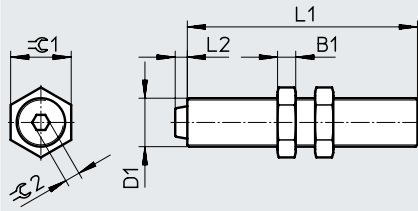
— DYEF-(S)-M12-Y1
 - · - · - DYEF-(S)-M14-Y1
 - - - DYEF-(S)-M16-Y1

Datenblatt

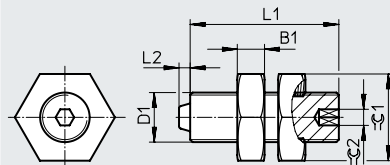
Abmessungen

Download CAD-Daten → www.festo.com

DYEF-M... – lange Ausführung



DYEF-S-M... – kurze Ausführung



Baugröße	B1	D1	L1		L2 +0,3	rC1	rC2	Max. Anziehdrehmoment rC1 [Nm]
			DYEF-M	DYEF-S-M				
M4	2,2	M4x0,5	22	12	0,9	7	1,5	0,5
M5	2,7	M5x0,5	26	14,5	1,8	8	1,5	0,8
M6	2,5	M6x0,5	30	15	1,8	8	2	1
M8	3	M8x1	38	23,5	2	10	2,5	2
M10	3,5	M10x1	41	21	1,8	13	3	3
M12	4	M12x1	54	20	2	15	4	5
M14	5	M14x1	72	28	2	17	4	8
M16	5	M16x1	75	31,5	2	19	5	20

Bestellangaben

Baugröße | Teile-Nr. | Typ

DYEF-M... – lange Ausführung

M4	1179810	DYEF-M4-Y1
M5	1179818	DYEF-M5-Y1
M6	1179831	DYEF-M6-Y1
M8	1179834	DYEF-M8-Y1
M10	1179837	DYEF-M10-Y1
M12	1179840	DYEF-M12-Y1
M14	1179863	DYEF-M14-Y1
M16	1179879	DYEF-M16-Y1

DYEF-S-M... – kurze Ausführung

M4	1152500	DYEF-S-M4-Y1
M5	1152507	DYEF-S-M5-Y1
M6	1152524	DYEF-S-M6-Y1
M8	1152536	DYEF-S-M8-Y1
M10	1152959	DYEF-S-M10-Y1
M12	1153004	DYEF-S-M12-Y1
M14	1153017	DYEF-S-M14-Y1
M16	1153023	DYEF-S-M16-Y1

Typenschlüssel



001	Baureihe	
DYEF	Stoßdämpfer	

003	Baugröße	
M4	M4x0,5	
M5	M5x0,5	
M6	M6x0,5	
M8	M8x1	
M10	M10x1	
M12	M12x1	
M14	M14x1	
M16	M16x1	
M22	M22x1,5	

004	Geometrische Eigenschaften	
Y1	Innensechskant	

005	Anschlag	
	Ohne	
F	Mit Festanschlag	

Datenblatt

-  Baugröße
M4 ... M22
-  Hublänge
1,7 ... 7 mm

**Allgemeine Technische Daten**

Baugröße	M4	M5	M6	M8	M10	M12	M14	M16	M22
Hub [mm]	1,7	2,8	3,1	3,4	3,7	4,2	5	4,8	7
Funktionsweise	Elastomer-Dämpfung mit metallischem Festanschlag								
Dämpfung	einstellbar								
Dämpfungslänge [mm]	1,7	2,8	3,1	3,4	3,7	4,2	5	4,8	7
Befestigungsart	mit Kontermutter								
Max. Aufprallgeschwindigkeit [m/s]	0,8								
Einbaulage	beliebig								
Produktgewicht [g]	1,6	2,9	5,1	11,9	19,7	39,6	77,3	104	200
Umgebungstemperatur [°C]	0 ... +60								
Korrosionsbeständigkeit KBK ¹⁾	2								

- 1) Korrosionsbeständigkeitsklasse KBK 2 nach Festo Norm FN 940070
Mäßige Korrosionsbeanspruchung. Innenraumanwendung bei der Kondensation auftreten darf. Außenliegende sichtbare Teile mit vorrangig dekorativer Anforderung an die Oberfläche, die in direktem Kontakt zur umgebenden industriellen Atmosphäre stehen.

Kräfte [N]

Baugröße	M4	M5	M6	M8	M10	M12	M14	M16	M22
Min. Einschubkraft ¹⁾	15	30	40	60	70	100	150	180	500

- 1) Diese Kraft muss min. aufgebracht werden, damit der Stoßdämpfer exakt in die hintere Endlage gedrückt wird. Bei einer externen vorgelagerten Endlagenposition oder bei Reduzierung des Dämpfungshubes reduziert sich dieser Wert entsprechend.

Energien [J]

Baugröße	M4	M5	M6	M8	M10	M12	M14	M16	M22
Max. Energieaufnahme pro Hub	0,005	0,02	0,03	0,04	0,06	0,12	0,2	0,25	1,2

Massebereich [kg]

Baugröße	M4	M5	M6	M8	M10	M12	M14	M16	M22
Massebereich bis	0,15	0,25	0,4	0,6	1,2	1,8	3	5	15

Datenblatt

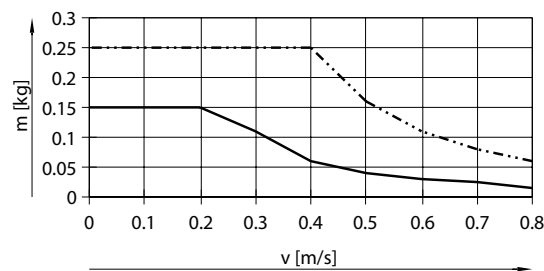
Werkstoffe

Stoßdämpfer

Puffer	Nitrilkautschuk
Einstellhülse	Stahl, hochlegiert
Einstellstück	Stahl, hochlegiert
Dichtungen	Nitrilkautschuk
Werkstoff-Hinweis	Kupfer- und PTFE-frei
	RoHS-konform

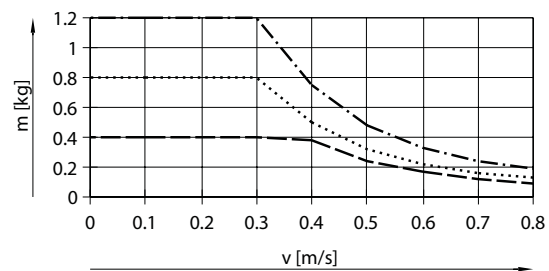
Auftreffgeschwindigkeit v in Abhängigkeit von der Masse m

DYEF-M4/M5-Y1F



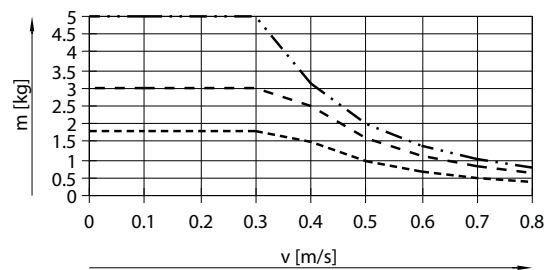
— DYEF-M4-Y1F
 DYEF-M5-Y1F

DYEF-M6/M8/M10-Y1F



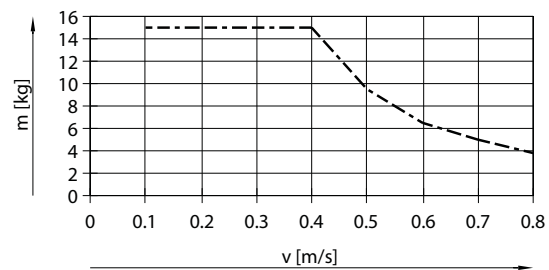
— DYEF-M6-Y1F
 DYEF-M8-Y1F
 - - - DYEF-M10-Y1F

DYEF-M12/M14/M16-Y1F



— DYEF-M12-Y1F
 DYEF-M14-Y1F
 - - - DYEF-M16-Y1F

DYEF-M22-Y1F

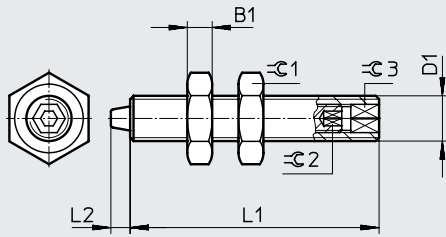


— DYEF-M22-Y1F

Datenblatt

Abmessungen

Download CAD-Daten → www.festo.com



Baugröße	B1	D1	L1	L2	$\varnothing 1$	$\varnothing 2$	$\varnothing 3$	Max. Anziehdrehmoment $\varnothing 1$ [Nm]
				+0,3				
M4	2,2	M4x0,5	22	1,7	7	1,3	2,5	0,5
M5	2,7	M5x0,5	26	2,8	8	1,5	3	0,8
M6	2,5	M6x0,5	30	3,1	8	2	4	1
M8	3	M8x1	38	3,4	10	2,5	5	2
M10	3,5	M10x1	41	3,7	13	3	6	3
M12	4	M12x1	54	4,2	15	4	8	5
M14	5	M14x1	72	5	17	4	8	8
M16	5	M16x1	75	4,8	19	5	10	20
M22	5	M22x1,5	78	7	27	5	10	35

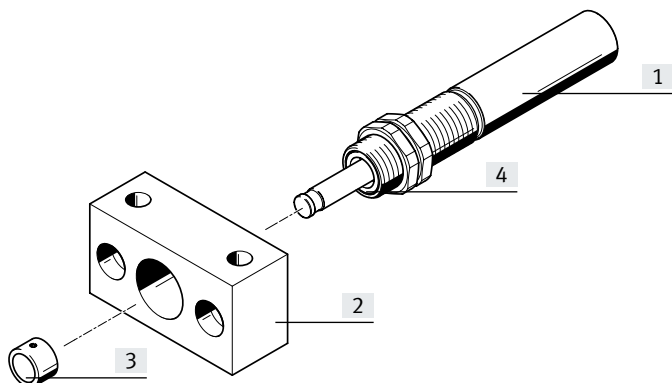
Bestellangaben

Baugröße	Teile-Nr.	Typ
M4	548370	DYEF-M4-Y1F ¹⁾
M5	548371	DYEF-M5-Y1F
M6	548372	DYEF-M6-Y1F
M8	548373	DYEF-M8-Y1F
M10	548374	DYEF-M10-Y1F
M12	548375	DYEF-M12-Y1F
M14	548376	DYEF-M14-Y1F
M16	548377	DYEF-M16-Y1F
M22	1113706	DYEF-M22-Y1F

1) Bei dieser Baugröße ist ein Innensechskantschlüssel im Lieferumfang enthalten

Peripherieübersicht und Typenschlüssel

Peripherieübersicht



Zubehör und Besonderheit

Typ	Kurzbeschreibung	→ Seite/Internet
[1] Stoßdämpfer DYSR	hydraulischer Stoßdämpfer mit einstellbarer Dämpfungskennlinie	14
[2] Befestigungsflansch YSRF	Befestigungsmöglichkeit für Stoßdämpfer	46
[3] Puffer YSRP	zum Schutz der Kolbenstange	48
[4] Abstreifer ¹⁾ ; gehärtete Kolbenstange ²⁾	durch den Abstreifer (verhindert das Eindringen von Schmutz) und die gehärtete Kolbenstange (Schutz gegen Kratzer) wird die Lebensdauer deutlich erhöht	-

1) Ab Baugröße 12

2) Ab Baugröße 16

Typenschlüssel

001	Baureihe
DYSR	Stoßdämpfer

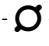

002	Baugröße [mm]
8	8
12	12
16	16
20	20
25	25
32	32

003	Hub [mm]
8	8
12	12
20	20
25	25
40	40
60	60

004	Geometrische Eigenschaften
Y5	Innensechskant zur Dämpfungseinstellung

005	Produkteigenschaften
	Standard
T	Sondergewinde

Datenblatt

-  - Baugröße
8 ... 32
-  - Hublänge
8 ... 60 mm



Allgemeine Technische Daten							
Baugröße		8	12	16	20	25	32
Hub	[mm]	8	12	20	25	40	60
Funktionsweise		hydraulischer Stoßdämpfer mit Rückstellfeder					
		einfachwirkend, drückend					
Dämpfung		einstellbar, kraftabhängige, harte Kennlinie					
Dämpfungslänge	[mm]	8	12	20	25	40	60
Befestigungsart		mit Kontermutter					
Aufprallgeschwindigkeit	[m/s]	0,1 ... 3					
Einbaulage		beliebig					
Produktgewicht	[g]	60	105/120 ¹⁾	200/250 ¹⁾	355/425 ¹⁾	715	1355
Umgebungstemperatur	[°C]	-10 ... +80					
Korrosionsbeständigkeit KBK ²⁾		2					

1) Gilt für Stoßdämpfer mit Sondergewinde T

2) Korrosionsbeständigkeitsklasse KBK 2 nach Festo Norm FN 940070

Mäßige Korrosionsbeanspruchung. Innenraumanwendung bei der Kondensation auftreten darf. Außenliegende sichtbare Teile mit vorrangig dekorativer Anforderung an die Oberfläche, die in direktem Kontakt zur umgebenden industriellen Atmosphäre stehen.

Rückstellzeit [s]							
Baugröße		8	12	16	20	25	32
Rückstellzeit ¹⁾		≤ 0,2		≤ 0,3	≤ 0,4		≤ 0,6

1) Die angegebenen technischen Daten beziehen sich auf Raumtemperatur. Bei -10 °C kann die Rückstellzeit, bei Baugröße 12, 16 bis zu 1 s und bei Baugröße 8, 20, 25, 32 bis zu 3 s betragen.

Kräfte [N]							
Baugröße		8	12	16	20	25	32
Min. Einschubkraft ¹⁾		18	38	66	110	155	175
Max. Anschlagkraft ²⁾ in den Endlagen		400	900	1600	2500	4000	6400
Min. Rückstellkraft ³⁾		1,8	4,5	5,4	9	12,5	18

1) Diese Kraft muss min. aufgebracht werden, damit der Stoßdämpfer exakt in die hintere Endlage gedrückt wird. Bei einer externen vorgelagerten Endlagenposition reduziert sich dieser Wert entsprechend.

2) Wird die max. Anschlagkraft überschritten, muss ein Festanschlag (z. B. YSRA) 0,5 mm vor Hubende angebracht werden.

3) Diese Kraft darf max. auf die Kolbenstange wirken, damit der Stoßdämpfer noch vollständig ausfährt (z. B. vorgelagerter Bolzen).

Energien [J]							
Baugröße		8	12	16	20	25	32
Max. Energieaufnahme pro Hub		4	10,8	32	62,5	160	384
Max. Energieaufnahme pro Stunde		24000	60000	100000	135000	220000	330000
Max. Restenergie		0,01	0,05	0,16	0,32	0,8	2

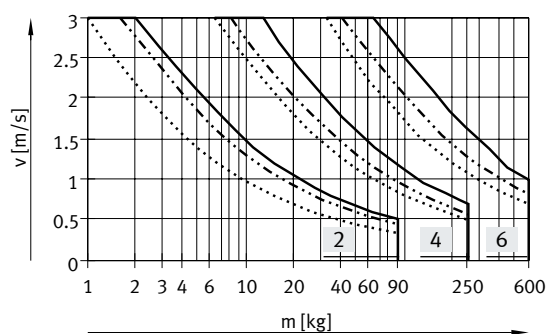
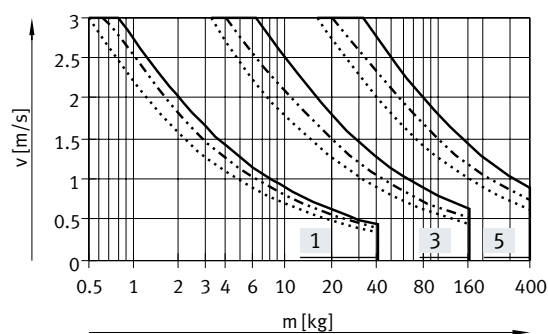
Datenblatt

Werkstoffe

Baugröße	8	12	16	20	25	32
[1] Kolbenstange	Stahl, hochlegiert		hochlegierter Stahl, gehärtet			
[2] Gehäuse	Stahl, hochlegiert	Stahl, verzinkt				
- Puffer	Polyacetal		-			
- Dichtungen	Nitrilkautschuk					
Werkstoff-Hinweis	RoHS-konform					

Auswahldiagramm für Stoßdämpfer mit stufenlos einstellbarer Dämpfung DYSR

Auftreffgeschwindigkeit v in Abhängigkeit von der Masse m

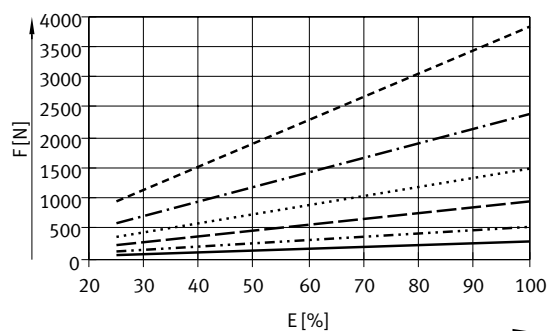


Für jeden Stoßdämpfer sind drei Kraftkurven eingezeichnet. Für Zwischenwerte muss gemittelt werden.

- | | |
|----------------|----------------|
| [1] DYSR-8-8 | [4] DYSR-20-25 |
| [2] DYSR-12-12 | [5] DYSR-25-40 |
| [3] DYSR-16-20 | [6] DYSR-32-60 |

Stoßdämpfer	Kraft —————	Kraft -----	Kraft -----
DYSR-8-8	0 N	100 N	200 N
DYSR-12-12	0 N	200 N	500 N
DYSR-16-20	0 N	500 N	800 N
DYSR-20-25	0 N	800 N	1200 N
DYSR-25-40	0 N	1200 N	2000 N
DYSR-32-60	0 N	2000 N	3000 N

Empfohlene max. Antriebskraft in Abhängigkeit von der Energieauslastung



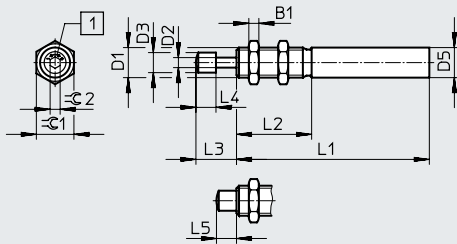
- DYSR-8-8-Y5
- DYSR-12-12-Y5
- DYSR-16-20-Y5
- DYSR-20-25-Y5
- DYSR-25-40-Y5
- DYSR-32-60-Y5

Datenblatt

Abmessungen

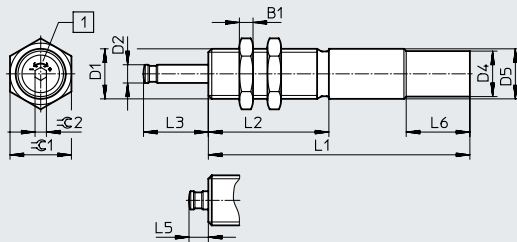
Download CAD-Daten → www.festo.com

DYSR-8-8



[1] Dämpfungseinstellung Puffer
(im Lieferumfang enthalten)

DYSR-...



[1] Dämpfungseinstellung Puffer
YSRP (nicht im Lieferumfang
enthalten)

Typ	B1	D1	D2 ∅	D3 ∅ ±0,2	D4 ∅ +0,15	D5 ∅ +0,15/-0,1	L1	L2 ±0,1
DYSR-8-8-Y5	4	M12x1	4	8	-	12	77±0,1	30
DYSR-12-12-Y5	5	M15x1	6	-	-	15	97±0,1	36
DYSR-12-12-Y5-T		M16x1				16		
DYSR-16-20-Y5	6	M20x1,25	8	-	-	20	115±0,1	53
DYSR-16-20-Y5-T		M22x1,5			20	22		
DYSR-20-25-Y5	8	M24x1,25	10	-	-	24	138±0,1	60
DYSR-20-25-Y5-T		M26x1,5			24	26		
DYSR-25-40-Y5	10	M30x1,5	12	-	28,8	30	178±0,1	80
DYSR-32-60-Y5	12	M37x1,5	15	-	34,8	37	230±0,15	108

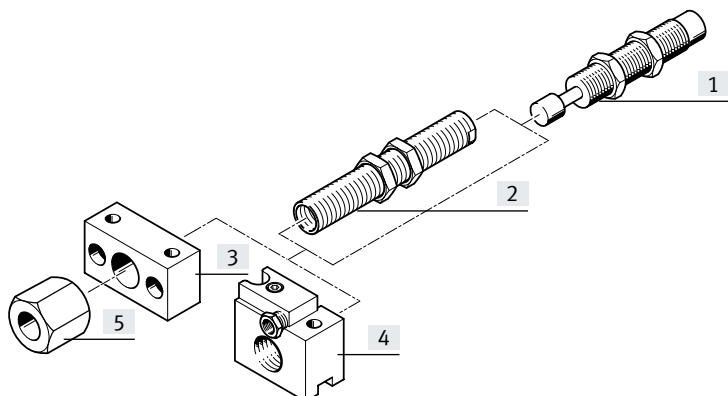
Typ	L3	L4 ±0,2	L5	L6 ±0,2	⊖G1	⊖G2	Max. Anziehdrehmoment ⊖G1 [Nm]
DYSR-8-8-Y5	16,2+0,6/-0,45	8	8+0,5/-0,35	-	15	4	5
DYSR-12-12-Y5	18,4+0,35/-0,2	-	6,4+0,45/-0,4	-	19	5	20
DYSR-12-12-Y5-T		-		-			
DYSR-16-20-Y5	28,5+0,4/-0,3	-	8,5+0,45/-0,4	-	24	5	35
DYSR-16-20-Y5-T		-		28			
DYSR-20-25-Y5	35,6+0,4/-0,3	-	10,6+0,45/-0,4	-	30	5	60
DYSR-20-25-Y5-T		-		28			
DYSR-25-40-Y5	52,8+0,4/-0,3	-	12,8+0,45/-0,4	28	36	6	80
DYSR-32-60-Y5	76+0,5/-0,4	-	16+0,5/-0,4	28	46	6	100

Bestellangaben

Baugröße	Teile-Nr.	Typ
8	1138641	DYSR-8-8-Y5
12	1138642	DYSR-12-12-Y5
	1138643	DYSR-12-12-Y5-T
16	1138644	DYSR-16-20-Y5
	1138645	DYSR-16-20-Y5-T
20	1138646	DYSR-20-25-Y5
	1138647	DYSR-20-25-Y5-T
25	1138648	DYSR-25-40-Y5
32	1138649	DYSR-32-60-Y5

Peripherieübersicht und Typenschlüssel

Peripherieübersicht



Zubehör	Typ	Kurzbeschreibung	→ Seite/Internet
[1]	Stoßdämpfer YSR-C	hydraulischer Stoßdämpfer mit schnell ansteigendem Dämpfungskraftverlauf	18
[2]	Reduzierhülse DAYH	um bei Unterlast das Dämpfungsverhalten verbessern zu können, kann der eingebaute Stoßdämpfer mit Hilfe der Reduzierhülse durch den nächst kleineren Stoßdämpfer ersetzt werden.	49
[3]	Befestigungsflansch YSRF	Befestigungsmöglichkeit für Stoßdämpfer	46
[4]	Befestigungsflansch YSRF-S	Befestigungsmöglichkeit für Stoßdämpfer mit integrierter, angebaute Anschlaghülse und Positionserkennung	47
[5]	Anschlagbegrenzung YSRA	Hubbegrenzung für Stoßdämpfer	48
-	Induktive Näherungsschalter SIEN	für Befestigungsflansch YSRF-S	50

Typenschlüssel

001	Baureihe
YSR	Stoßdämpfer

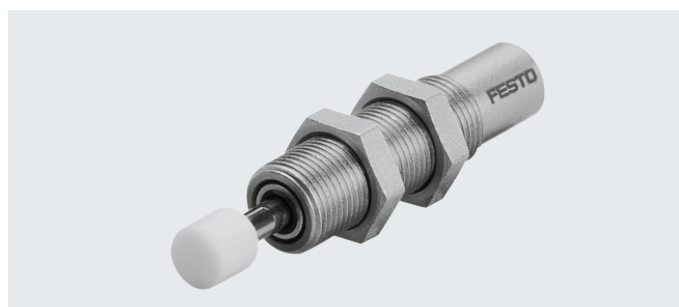
002	Baugröße [mm]
4	4
5	5
7	7
8	8
10	10
12	12
16	16
20	20
25	25
32	32

003	Hub [mm]
4	4
5	5
8	8
10	10
12	12
20	20
25	25
40	40
60	60

004	Dämpfung
C	Selbsteinstellend

Datenblatt

- \varnothing - Baugröße
4 ... 32
- | - Hublänge
4 ... 60 mm

**Allgemeine Technische Daten**

Baugröße	4	5	7	8	10	12	16	20	25	32
Hub [mm]	4	5	5	8	10	12	20	25	40	60
Funktionsweise	hydraulischer Stoßdämpfer mit Rückstellfeder einfachwirkend, drückend									
Dämpfung	selbsteinstellend, harte Kennlinie									
Dämpfungslänge [mm]	4	5	5	8	10	12	20	25	40	60
Befestigungsart	mit Kontermutter									
Aufprallgeschwindigkeit [m/s]	0,05 ... 2		0,05 ... 3							
Einbaulage	beliebig									
Produktgewicht [g]	5	8	16	32	51	74	185	318	600	1220
Umgebungstemperatur [°C]	-10 ... +80									
Korrosionsbeständigkeit KBK ¹⁾	2									

- 1) Korrosionsbeständigkeitsklasse KBK 2 nach Festo Norm FN 940070
Mäßige Korrosionsbeanspruchung. Innenraumanwendung bei der Kondensation auftreten darf. Außenliegende sichtbare Teile mit vorrangig dekorativer Anforderung an die Oberfläche, die in direktem Kontakt zur umgebenden industrieeüblichen Atmosphäre stehen.

Rückstellzeit [s]

Baugröße	4	5	7	8	10	12	16	20	25	32
Rückstellzeit ¹⁾	≤ 0,2			≤ 0,3				≤ 0,4		≤ 0,5

- 1) Die angegebenen technischen Daten beziehen sich auf Raumtemperatur. Bei höheren Temperaturen im Bereich 80 °C muss die max. Masse und die Dämpfungsenergie um ca. 50% reduziert werden. Bei -10 °C kann die Rückstellzeit bis zu 1 Sekunde betragen.

Kräfte [N]

Baugröße	4	5	7	8	10	12	16	20	25	32
Min. Einschubkraft ¹⁾	6,5	7,5	10	18	25	35	60	100	140	160
Max. Anschlagkraft ²⁾ in den Endlagen	100	200	300	500	700	1000	2000	3000	4000	6000
Min. Rückstellkraft ³⁾	0,7	0,9	1,2	2,5	3,5	5	6	10	14	20

- 1) Diese Kraft muss min. aufgebracht werden, damit der Stoßdämpfer exakt in die hintere Endlage gedrückt wird. Bei einer externen vorgelagerten Endlagenposition reduziert sich dieser Wert entsprechend.
2) Wird die max. Anschlagkraft überschritten, muss ein Festanschlag (z. B. YSRA) 0,5 mm vor Hubende angebracht werden.
3) Diese Kraft darf max. auf die Kolbenstange wirken, damit der Stoßdämpfer noch vollständig ausfährt (z. B. vorgelagerter Bolzen).

Energien [J]

Baugröße	4	5	7	8	10	12	16	20	25	32
Max. Energieaufnahme pro Hub	0,6	1	2	3	6	10	30	60	160	380
Max. Energieaufnahme pro Stunde	5600	8000	12000	18000	26000	36000	64000	92000	150000	220000
Max. Restenergie	0,006	0,01		0,02	0,03	0,05	0,16	0,32	0,8	2

Massebereich [kg]

Baugröße	4	5	7	8	10	12	16	20	25	32
Massebereich bis	1,2	1,5	5	15	25	45	90	120	200	400

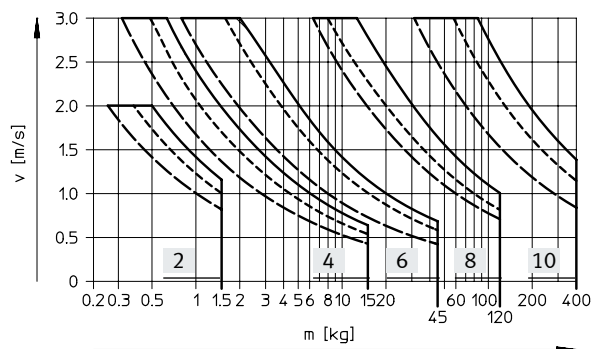
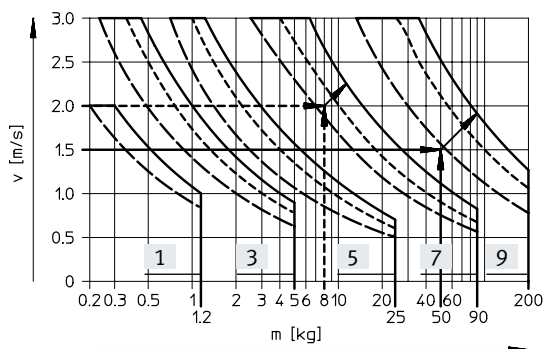
Datenblatt

Werkstoffe

Baugröße	4	5	7	8	10	12	16	20	25	32
[1] Gehäuse	Stahl, hochlegiert				Stahl, verzinkt					
[2] Kolbenstange	Stahl, hochlegiert									
[3] Puffer	Polyamid								Stahl mit Polyurethan	
- Dichtungen	Nitrilkautschuk, Polyurethan									
- Werkstoff-Hinweis	Kupfer- und PTFE-frei								-	
	RoHS-konform									

Auswahldiagramm für selbsteinstellende Stoßdämpfer YSR-C

Auftreffgeschwindigkeit v in Abhängigkeit von der Masse m



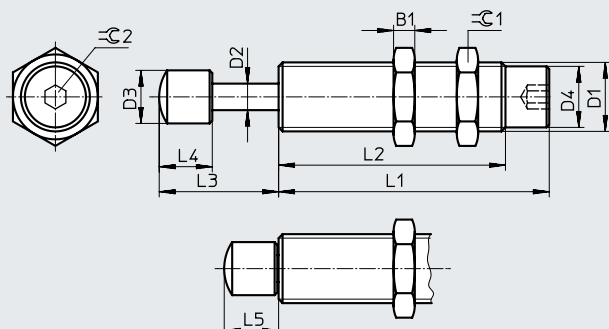

Für jeden Stoßdämpfer sind drei Kraftkurven eingezeichnet. Für Zwischenwerte muss gemittelt werden.

- | | |
|-----------------|------------------|
| [1] YSR-4-4-C | [6] YSR-12-12-C |
| [2] YSR-5-5-C | [7] YSR-16-20-C |
| [3] YSR-7-5-C | [8] YSR-20-25-C |
| [4] YSR-8-8-C | [9] YSR-25-40-C |
| [5] YSR-10-10-C | [10] YSR-32-60-C |

Stoßdämpfer	Kraft —————	Kraft -----	Kraft -----
YSR-4-4-C	0 N	–	50 N
YSR-5-5-C	0 N	50 N	100 N
YSR-7-5-C	0 N	100 N	200 N
YSR-8-8-C	0 N	100 N	200 N
YSR-10-10-C	0 N	150 N	300 N
YSR-12-12-C	0 N	200 N	500 N
YSR-16-20-C	0 N	500 N	800 N
YSR-20-25-C	0 N	800 N	1200 N
YSR-25-40-C	0 N	1200 N	2500 N
YSR-32-60-C	0 N	2000 N	4000 N

Datenblatt

Abmessungen

 Download CAD-Daten → www.festo.com

 **Hinweis**

Zur Erhöhung der Lebensdauer:
Vermeiden Sie, dass Schmutz oder Flüssigkeiten über die Kolbenstange in den Kolbeninnenraum gelangen kann (z.B. durch eine Abdeckung).

Baugröße	B1	D1	D2 ∅	D3 ∅	D4 ∅	L1 ±0,1
4	2,5	M6x0,5	2	3,5 ±0,05	5,3 ±0,05	28,5
5	3	M8x1	2,5	4,7 ±0,05	6,7 ±0,05	29
7	3,5	M10x1	3	6 ±0,1	8,6 ±0,05	34
8	4	M12x1	4	8 ±0,2	10,4 ±0,1	46
10	5	M14x1	5	10 ±0,2	12,4 ±0,1	55
12	5	M16x1	6	12 ±0,2	14,5 ±0,1	64
16	6	M22x1,5	8	16 ±0,2	19,6 ±0,1	86
20	8	M26x1,5	10	20 ±0,2	23,8 ±0,1	104
25	10	M30x1,5	12	25 ±0,2	27,8 ±0,1	152
32	12	M37x1,5	15	32 ±0,2	34,8 ±0,1	205

Baugröße	L2 ±0,3	L3	L4	L5	⊖C1	⊖C2	Max. Anziehdrehmoment ⊖C1 [Nm]
4	18,5	8,3 +0,6/-0,3	4 ±0,1	4,3 +0,35/-0,25	8	2	1
5	19	10,8 +0,6/-0,3	5,5 ±0,1	5,8 +0,55/-0,25	10	-	2
7	23	12,3 +0,7/-0,35	7 ±0,2	7,3 +0,55/-0,25	13		3
8	33	16,3 +0,7/-0,35	8 ±0,2	8,3 +0,55/-0,25	15		5
10	42	20,5 +0,7/-0,35	10 ±0,2	10,5 +0,55/-0,25	17		8
12	51	24,5 +0,7/-0,35	12 ±0,2	12,5 +0,55/-0,25	19		20
16	69	36,5 +0,7/-0,35	16 ±0,2	16,5 +0,55/-0,25	27		35
20	87	45,5 +0,7/-0,35	20 ±0,2	20,5 +0,55/-0,25	32		60
25	125	61,5 +1,25/-0,75	20,5 ±0,4	21,5 +0,95/-0,55	36		80
32	179	87 +1,25/-0,75	26 ±0,4	27 +0,95/-0,55	46	100	

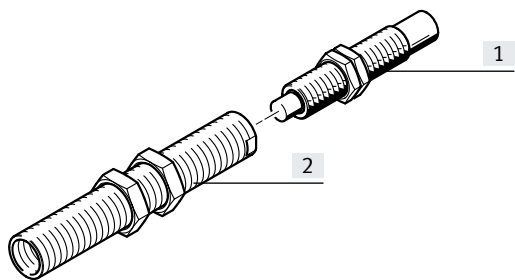
Bestellangaben

Baugröße	Teile-Nr.	Typ
4	540060	YSR-4-4-C ¹⁾
5	158981	YSR-5-5-C ¹⁾
7	160272	YSR-7-5-C ¹⁾
8	34571	YSR-8-8-C ¹⁾
10	191199	YSR-10-10-C ¹⁾
12	34572	YSR-12-12-C ¹⁾
16	34573	YSR-16-20-C ¹⁾
20	34574	YSR-20-25-C ¹⁾
25	160273	YSR-25-40-C
32	160274	YSR-32-60-C

1) Kupfer- und PTFE-frei

Peripherieübersicht und Typenschlüssel

Peripherieübersicht



Zubehör		
Typ	Kurzbeschreibung	→ Seite/Internet
[1] Stoßdämpfer DYSC	hydraulischer Stoßdämpfer mit schnell ansteigendem Dämpfungskraftverlauf	22
[2] Reduzierhülse DAYH	um bei Unterlast das Dämpfungsverhalten verbessern zu können, kann der eingebaute Stoßdämpfer mit Hilfe der Reduzierhülse durch den nächst kleineren Stoßdämpfer ersetzt werden.	49

Typenschlüssel

001	Baureihe
DYSC	Stoßdämpfer

002	Baugröße [mm]
4	4
5	5
7	7
8	8
12	12
16	16
20	20
25	25

003	Hub [mm]
4	4
5	5
8	8
12	12
18	18
25	25

004	Geometrische Eigenschaften
Y1	Innensechskant

005	Anschlag
F	Mit Festanschlag

Datenblatt

- \varnothing - Baugröße
4 ... 25
- | - Hublänge
4 ... 25 mm

**Allgemeine Technische Daten**

Baugröße	4	5	7	8	12	16	20	25
Hub [mm]	4	5	5	8	12	18	18	25
Funktionsweise	hydraulischer Stoßdämpfer mit Rückstellfeder einfachwirkend, drückend							
Dämpfung	selbsteinstellend, harte Kennlinie							
Dämpfungslänge [mm]	4	5	5	8	12	18	16	25
Befestigungsart	mit Kontermutter							
Aufprallgeschwindigkeit [m/s]	0,05 ... 2		0,05 ... 3					
Einbaulage	beliebig							
Produktgewicht [g]	5	9	17	36	81	210	370	575
Umgebungstemperatur [°C]	-10 ... +80							
Korrosionsbeständigkeit KBK ¹⁾	2							

- 1) Korrosionsbeständigkeitsklasse 2 nach Festo Norm 940 070
Bauteile mit mäßiger Korrosionsbeanspruchung. Außenliegende sichtbare Teile mit vorrangig dekorativer Anforderung an die Oberfläche, die im direkten Kontakt zur umgebenden industriellen Atmosphäre bzw. Medien, wie Kühl- und Schmierstoffe stehen.

Rückstellzeit [s]

Baugröße	4	5	7	8	12	16	20	25
Rückstellzeit ¹⁾	≤ 0,2					≤ 0,3		

- 1) Die angegebenen technischen Daten beziehen sich auf Raumtemperatur. Bei höheren Temperaturen im Bereich 80 °C muss die max. Masse und die Dämpfungsenergie um ca. 50% reduziert werden. Bei -10 °C kann die Rückstellzeit bis zu 1 Sekunde betragen.

Kräfte [N]

Baugröße	4	5	7	8	12	16	20	25
Min. Einschubkraft ¹⁾	6,5	7,5	10	18	35	60	100	140
Max. Anschlagkraft ²⁾ in den Endlagen	100	200	300	500	1000	2000	3000	4000
Min. Rückstellkraft ³⁾	0,7	0,9	1,2	2,5	5	6	10	14

- 1) Diese Kraft muss min. aufgebracht werden, damit der Stoßdämpfer exakt in die hintere Endlage gedrückt wird. Bei einer externen vorgelagerten Endlagenposition reduziert sich dieser Wert entsprechend.
2) Wird die max. Anschlagkraft überschritten, muss ein Festanschlag (z. B. YSRA) 0,5 mm vor Hubende angebracht werden.
3) Diese Kraft darf max. auf die Kolbenstange wirken, damit der Stoßdämpfer noch vollständig ausfährt (z. B. vorgelagerter Bolzen).

Energien [J]

Baugröße	4	5	7	8	12	16	20	25
Max. Energieaufnahme pro Hub	0,6	1	2	3	10	25	38	100
Max. Energieaufnahme pro Stunde	5600	8000	12000	18000	36000	50000	80000	140000
Max. Restenergie	0,006	0,01		0,02	0,05	0,16	0,32	0,8

Massebereich [kg]

Baugröße	4	5	7	8	12	16	20	25
Massebereich bis	1,2	1,5	5	15	45	70	100	160

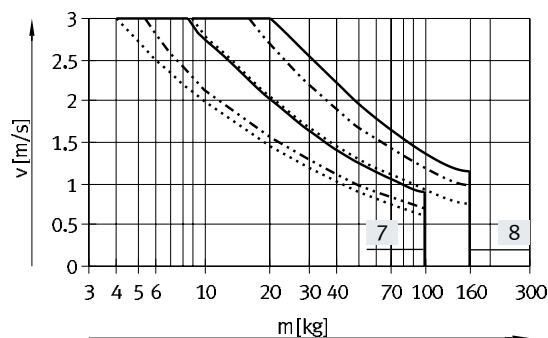
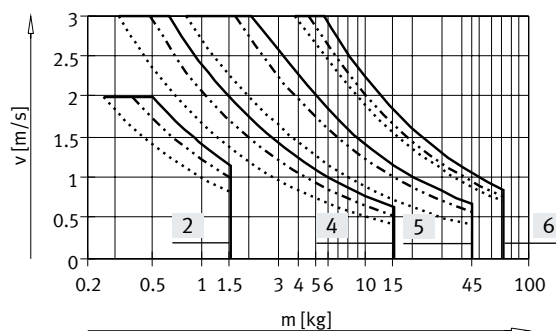
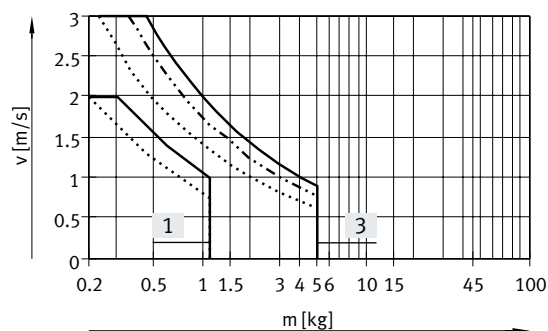
Datenblatt

Werkstoffe

Baugröße	4	5	7	8	12	16	20	25
[1] Puffer	POM							
[2] Kolbenstange	Stahl, hochlegiert							
[3] Gehäuse	Stahl, hochlegiert				Stahl, verzinkt			
- Dichtungen	NBR							
Werkstoff-Hinweis	Kupfer- und PTFE-frei							
	RoHS konform							

Auswahldiagramm für selbsteinstellende Stoßdämpfer DYSC

Auftreffgeschwindigkeit v in Abhängigkeit von der Masse m



Für jeden Stoßdämpfer sind drei Kraftkurven eingezeichnet. Für Zwischenwerte muss gemittelt werden.

- [1] DYSC-4-4-Y1F
- [2] DYSC-5-5-Y1F
- [3] DYSC-7-5-Y1F

- [4] DYSC-8-8-Y1F
- [5] DYSC-12-12-Y1F
- [6] DYSC-16-18-Y1F

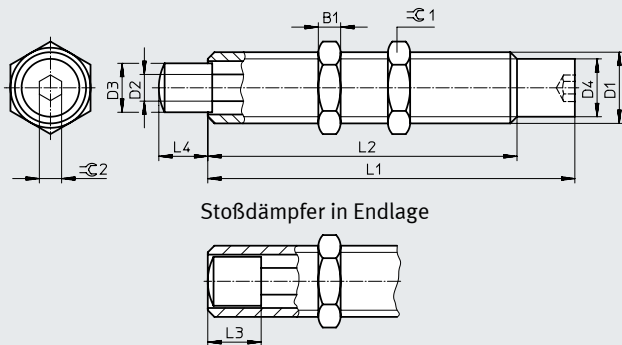
- [7] DYSC-20-18-Y1F
- [8] DYSC-25-25-Y1F

Stoßdämpfer	Kraft —————	Kraft - - - - -	Kraft
DYSC-4-4-Y1F	0 N	—	50 N
DYSC-5-5-Y1F	0 N	50 N	100 N
DYSC-7-5-Y1F	0 N	100 N	200 N
DYSC-8-8-Y1F	0 N	100 N	200 N
DYSC-12-12-Y1F	0 N	200 N	500 N
DYSC-16-18-Y1F	0 N	500 N	800 N
DYSC-20-18-Y1F	0 N	800 N	1200 N
DYSC-25-25-Y1F	0 N	1200 N	2500 N

Datenblatt

Abmessungen

Download CAD-Daten → www.festo.com



Hinweis

Zur Erhöhung der Lebensdauer:
Vermeiden Sie, dass Schmutz oder Flüssigkeiten über die Kolbenstange in den Kolbeninnenraum gelangen kann (z.B. durch eine Abdeckung).

Baugröße	B1	D1	D2 ∅	D3 ∅	D4 ∅	L1 +0,1	L2 +0,3/-0,2
4	2,5	M6x0,5	2	3,5 ±0,05	5,35 ±0,05	35,5	25,5
5	3	M8x1	2,5	4,7 ±0,05	6,7 ±0,05	38,6	28,6
7	3,5	M10x1	3	6 ±0,1	8,6 ±0,05	45,15	34,15
8	4	M12x1	4	7 ±0,1	10,4 ±0,1	59,05	46,05
12	5	M16x1	6	11 ±0,1	14,5 ±0,1	82,5	69,5
16	6	M22x1,5	8	15 ±0,1	19,6 ±0,1	110	93
20	8	M26x1,5	10	18,8 ±0,1	23,8 ±0,1	122	105
25	10	M30x1,5	12	22,8 ±0,1	27,8 ±0,1	165	137

Baugröße	L3 ¹⁾	L4	ϕ1	ϕ2	Max. Anziehdrehmoment ϕ1 [Nm]
4	4	4 +0,30/-0,24	8	2	1
5	5,5	5 +0,32/-0,28	10	2,5	2
7	7	5 +0,37/-0,28	13	3	3
8	8	8 +0,42/-0,33	15	4	5
12	12	12 +0,50/-0,35	19	5	20
16	18	18 +0,50/-0,35	27	5	35
20	20	18 +0,50/-0,35	32	6	60
25	22	25 +0,50/-0,35	36	8	80

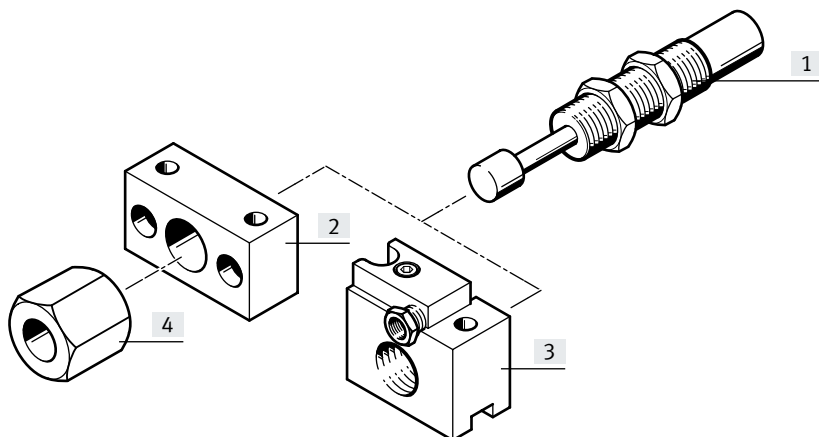
1) Pufferlänge

Bestellangaben

Baugröße	Teile-Nr.	Typ
4	570506	DYSC-4-4-Y1F
5	548011	DYSC-5-5-Y1F
7	548012	DYSC-7-5-Y1F
8	548013	DYSC-8-8-Y1F
12	548014	DYSC-12-12-Y1F
16	553593	DYSC-16-18-Y1F
20	2479149	DYSC-20-18-Y1F
25	2480234	DYSC-25-25-Y1F

Peripherieübersicht und Typenschlüssel

Peripherieübersicht



Zubehör	Typ	Kurzbeschreibung	→ Seite/Internet
[1]	Stoßdämpfer YSRW	Hydraulischer Stoßdämpfer mit progressiver Dämpfungskennlinie	26
[2]	Befestigungsflansch YSRF	Befestigungsmöglichkeit für Stoßdämpfer	46
[3]	Befestigungsflansch YSRF-S	Befestigungsmöglichkeit für Stoßdämpfer mit integrierter, angebaute Anschlaghülse und Positionserkennung	47
[4]	Anschlagbegrenzung YSRA	Hubbegrenzung für Stoßdämpfer	48
-	Induktive Näherungsschalter SIEN	Für Befestigungsflansch YSRF-S	50

Typenschlüssel

001	Baureihe
YSRW	Stoßdämpfer

002	Baugröße [mm]
5	5
7	7
8	8
10	10
12	12
16	16
20	20

003	Hub [mm]
8	8
10	10
14	14
17	17
20	20
26	26
34	34

Datenblatt

- \varnothing - Baugröße
5 ... 20
- | - Hublänge
8 ... 34 mm

**Allgemeine Technische Daten**

Baugröße	5	7	8	10	12	16	20
Hub [mm]	8	10	14	17	20	26	34
Funktionsweise	hydraulischer Stoßdämpfer mit Rückstellfeder einfachwirkend, drückend						
Dämpfung	selbsteinstellend, weiche Kennlinie						
Dämpfungslänge [mm]	8	10	14	17	20	26	34
Befestigungsart	mit Kontermutter						
Aufprallgeschwindigkeit [m/s]	0,1 ... 2		0,1 ... 3				
Einbaulage	beliebig						
Produktgewicht [g]	8	18	34	54	78	190	330
Umgebungstemperatur [°C]	-10 ... +80						
Korrosionsbeständigkeit KBK ¹⁾	2						

- 1) Korrosionsbeständigkeitsklasse KBK 2 nach Festo Norm FN 940070
Mäßige Korrosionsbeanspruchung. Innenraumanwendung bei der Kondensation auftreten darf. Außenliegende sichtbare Teile mit vorrangig dekorativer Anforderung an die Oberfläche, die in direktem Kontakt zur umgebenden industrieeüblichen Atmosphäre stehen.

Rückstellzeit [s]

Baugröße	5	7	8	10	12	16	20
Rückstellzeit ¹⁾	≤ 0,2				≤ 0,3		

- 1) Die angegebenen technischen Daten beziehen sich auf Raumtemperatur. Bei höheren Temperaturen im Bereich 80 °C muss die max. Masse und die Dämpfungsenergie um ca. 50% reduziert werden. Bei -10 °C kann die Rückstellzeit bis zu 1 Sekunde betragen.

Kräfte [N]

Baugröße	5	7	8	10	12	16	20
Min. Einschubkraft ¹⁾	7,5	10	18	25	35	60	100
Max. Anschlagkraft ²⁾ in den Endlagen	200	300	500	700	1000	2000	3000
Min. Rückstellkraft ³⁾	0,9	1,2	2,5	3,5	5	6	10

- 1) Diese Kraft muss min. aufgebracht werden, damit der Stoßdämpfer exakt in die hintere Endlage gedrückt wird. Bei einer externen vorgelagerten Endlagenposition reduziert sich dieser Wert entsprechend.
2) Wird die max. Anschlagkraft überschritten, muss ein Festanschlag (z. B. YSRA) 0,5 mm vor Hubende angebracht werden.
3) Diese Kraft darf max. auf die Kolbenstange wirken, damit der Stoßdämpfer noch vollständig ausfährt (z. B. vorgelagerter Bolzen).

Energien [J]

Baugröße	5	7	8	10	12	16	20
Max. Energieaufnahme pro Hub	1,3	2,5	4	8	12	35	70
Max. Energieaufnahme pro Stunde	10000	15000	21000	30000	41000	68000	100000
Max. Restenergie	0,01		0,02	0,03	0,05	0,16	0,32

Massebereich [kg]

Baugröße	5	7	8	10	12	16	20
Massebereich bis	2	5	10	20	30	50	80

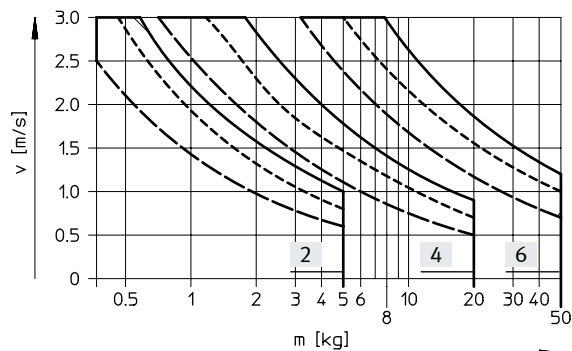
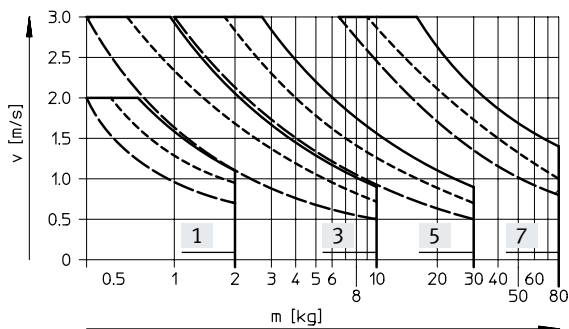
Datenblatt

Werkstoffe

Baugröße	5	7	8	10	12	16	20
[1] Puffer	Polyamid						
[2] Kolbenstange	Stahl, hochlegiert						
[3] Gehäuse	Stahl, hochlegiert			Stahl, verzinkt			
- Dichtungen	Nitrilkautschuk						
Werkstoff-Hinweis	Kupfer- und PTFE-frei						
	RoHS-konform						

Auswahldiagramm für Stoßdämpfer mit progressiver Kennlinie, selbsteinstellend YSRW

Auftreffgeschwindigkeit v in Abhängigkeit von der Masse m



Für jeden Stoßdämpfer sind drei Kraftkurven eingezeichnet. Für Zwischenwerte muss gemittelt werden.

[1] YSRW-5-8
[2] YSRW-7-10
[3] YSRW-8-14
[4] YSRW-10-17

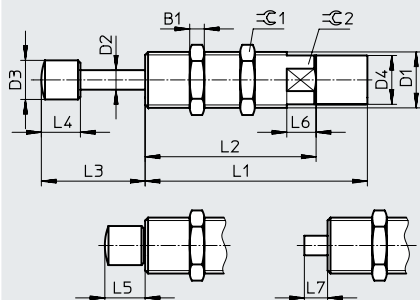
[5] YSRW-12-20
[6] YSRW-16-26
[7] YSRW-20-34

Stoßdämpfer	Kraft —————	Kraft -----	Kraft -----
YSRW-5-8	0 N	50 N	100 N
YSRW-7-10	0 N	75 N	150 N
YSRW-8-14	0 N	100 N	200 N
YSRW-10-17	0 N	150 N	300 N
YSRW-12-20	0 N	200 N	400 N
YSRW-16-26	0 N	500 N	800 N
YSRW-20-34	0 N	800 N	1200 N

Datenblatt

Abmessungen

Download CAD-Daten → www.festo.com



Hinweis

Zur Erhöhung der Lebensdauer:
Vermeiden Sie, dass Schmutz oder Flüssigkeiten über die Kolbenstange in den Kolbeninnenraum gelangen kann (z. B. durch eine Abdeckung).

Baugröße	B1	D1	D2 ∅	D3 ∅	D4 ∅	L1 ±0,1	L2 ±0,3	L3
5	3	M8x1	2,5	4,7 ±0,05	6,7 ±0,05	33,5	22,5	13,8 +0,6/-0,25
7	3,5	M10x1	3	6 ±0,1	8,6 ±0,05	41	30	17,3 +0,7/-0,25
8	4	M12x1	4	8 ±0,2	10,4 ±0,1	53	40	22,3 +0,7/-0,25
10	5	M14x1	5	10 ±0,2	12,4 ±0,1	62	49	27,5 +0,7/-0,25
12	5	M16x1	6	12 ±0,2	14,5 ±0,1	72,5	59,5	32,5 +0,7/-0,25
16	6	M22x1,5	8	16 ±0,2	20 ±0,1	91	70	42,5 +0,7/-0,35
20	8	M26x1,5	10	18,8 ±0,2	24 ±0,1	112	91	54,5 +0,7/-0,35

Baugröße	L4	L5	L6 +0,5	L7	⊖C1	⊖C2	Max. Anziehdrehmoment ⊖C1 [Nm]
5	5,5 ±0,1	5,8 +0,35/-0,25	5	3,5 ±0,25	10	7	2
7	7 ±0,2	7,3 +0,35/-0,25	6	4,3 ±0,25	13	9	3
8	8 ±0,2	8,3 +0,4/-0,25	8	5,3 +0,3/-0,25	15	11	5
10	10 ±0,2	10,5 +0,4/-0,25	10	6,5 +0,3/-0,25	17	13	8
12	12 ±0,2	12,5 +0,4/-0,25	12	7,5 +0,3/-0,25	19	15	20
16	16 ±0,2	16,5 +0,4/-0,25	12	9,5 +0,3/-0,25	27	20	35
20	20 ±0,2	20,5 +0,4/-0,25	12	11,5 +0,3/-0,25	32	24	60

Bestellangaben

Baugröße	Teile-Nr.	Typ
5	191192	YSRW-5-8
7	191193	YSRW-7-10
8	191194	YSRW-8-14
10	191195	YSRW-10-17
12	191196	YSRW-12-20
16	191197	YSRW-16-26
20	191198	YSRW-20-34

Typenschlüssel


001	Baureihe	
DYSS	Stoßdämpfer	

002	Baugröße [mm]	
2	2	
3	3	
4	4	
5	5	
7	7	
8	8	
10	10	
12	12	

003	Hub [mm]	
4	4	
5	5	
8	8	
10	10	
12	12	



004	Geometrische Eigenschaften	
Y1	Innensechskant	

005	Anschlag	
F	Mit Festanschlag	


Hinweis

Die folgenden technischen Daten gelten auch für den Stoßdämpfer DYSS-G8-...

Datenblatt

-  - Baugröße
2 ... 12
-  - Hublänge
4 ... 12 mm



Allgemeine Technische Daten										
Baugröße		2	3	4	5	7	8	10	12	
Hub	[mm]	4	4	4	5	5	8	10	12	
Funktionsweise		hydraulischer Stoßdämpfer mit Rückstellfeder einfachwirkend, drückend								
Dämpfung		selbsteinstellend, weiche Kennlinie								
Dämpfungslänge	[mm]	4	4	4	5	5	8	10	12	
Befestigungsart		mit Kontermutter								
Aufprallgeschwindigkeit	[m/s]	0,1 ... 0,5	0,1 ... 1			0,1 ... 1,5				
Einbaulage		beliebig								
Produktgewicht ¹⁾	[g]	1	3	4,5	7	15	30	51	82	
Umgebungstemperatur	[°C]	-10 ... +70	-10 ... +80						-5 ... +80	
Korrosionsbeständigkeit KBK ²⁾		2								

- 1) Gewicht ohne Mutter.
- 2) Korrosionsbeständigkeitsklasse KBK 2 nach Festo Norm FN 940070
Mäßige Korrosionsbeanspruchung. Innenraumanwendung bei der Kondensation auftreten darf. Außenliegende sichtbare Teile mit vorrangig dekorativer Anforderung an die Oberfläche, die in direktem Kontakt zur umgebenden industriellen Atmosphäre stehen.

Rückstellzeit [s]									
Baugröße		2	3	4	5	7	8	10	12
Rückstellzeit ¹⁾		≤ 0,5	≤ 0,2						

- 1) Die angegebenen technischen Daten beziehen sich auf Raumtemperatur. Bei höheren Temperaturen im Bereich 80 °C muss die max. Masse und die Dämpfungsenergie um ca. 50% reduziert werden. Bei -10 °C kann die Rückstellzeit bis zu 1 Sekunde betragen.
Bei längerem Verweilen in der Endlage muss mit erhöhten Rückstellzeiten gerechnet werden.

Kräfte [N]									
Baugröße		2	3	4	5	7	8	10	12
Min. Einschubkraft ¹⁾		2,5	3,5	4,5	10	10	18	24	35
Max. Anschlagkraft ²⁾ in den Endlagen (Gehäuse)		60	80	100	200	300	500	700	1000
Min. Rückstellkraft ³⁾		0,8	0,5	0,8	0,9	1,2	2,5	4	4

- 1) Diese Kraft muss min. aufgebracht werden, damit der Stoßdämpfer exakt in die hintere Endlage gedrückt wird. Bei einer externen vorgelagerten Endlagenposition reduziert sich dieser Wert entsprechend.
- 2) Wird die max. Anschlagkraft überschritten, muss ein Festanschlag (z. B. YSRA) 0,5 mm vor Hubende angebracht werden.
- 3) Diese Kraft darf max. auf die Kolbenstange wirken, damit der Stoßdämpfer noch vollständig ausfährt (z. B. vorgelagerter Bolzen).

Energien									
Baugröße		2	3	4	5	7	8	10	12
Max. Energieaufnahme pro Hub bei +20 °C	[J]	0,1	0,4	0,8	1,4	2	3	6	10
Max. Energieaufnahme pro Stunde bei +20 °C	[kJ]	0,27	4,5	5,5	8	12	18	25	36
Max. Betriebsfrequenz ¹⁾	[Zyklen/min]	50	80	80	80	70	50	50	50
Max. Restenergie		0,003	0,004	0,006	0,01	0,01	0,02	0,03	0,05

- 1) Ab einer Energieauslastung von 70% pro Hub.

Datenblatt

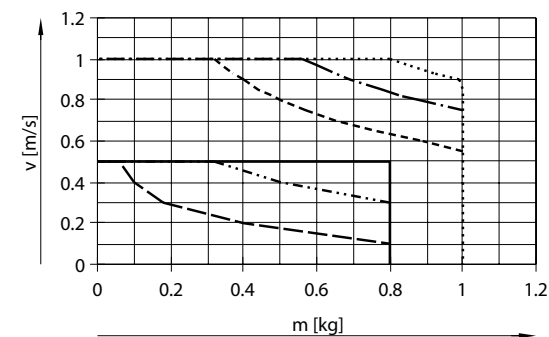
Massebereich [kg]								
Baugröße	2	3	4	5	7	8	10	12
Massebereich bis	0,8	1	1,7	2,5	5,5	15	20	45

Werkstoffe

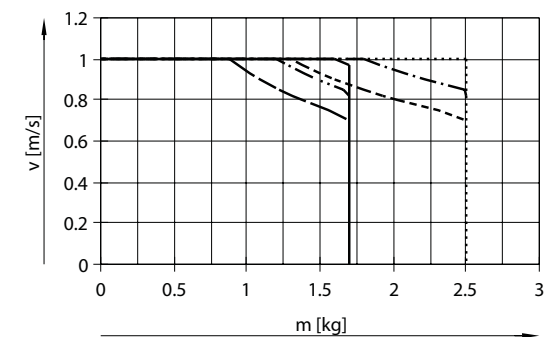
Stoßdämpfer	
Puffer	POM
Kolbenstange	Stahl, hochlegiert
Gehäuse	Stahl, hochlegiert
Dichtungen	NBR
Werkstoff-Hinweis	RoHS-konform

Auswahldiagramm für Stoßdämpfer mit progressiver Kennlinie, selbsteinstellend DYSS

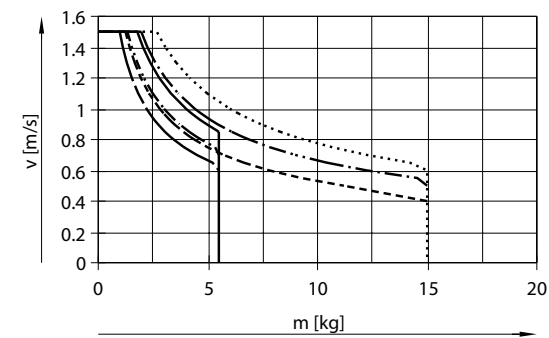
Auftreffgeschwindigkeit v in Abhängigkeit von der Masse m



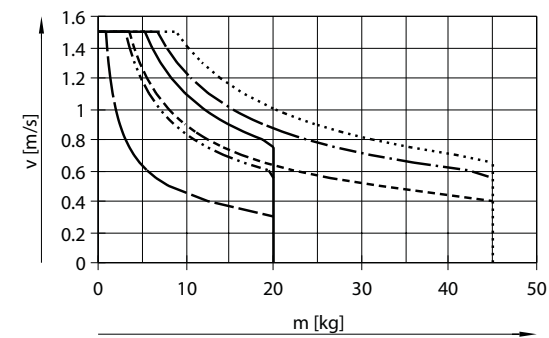
- DYSS-2-4 (0 N)
- - - - - DYSS-2-4 (15 N)
- DYSS-2-4 (23 N)
- DYSS-3-4 (0 N)
- - - - - DYSS-3-4 (30 N)
- DYSS-3-4 (60 N)



- DYSS-4-4 (0 N)
- - - - - DYSS-4-4 (50 N)
- DYSS-4-4 (90 N)
- DYSS-5-5 (0 N)
- - - - - DYSS-5-5 (100 N)
- DYSS-5-5 (150 N)



- DYSS-7-5 (0 N)
- - - - - DYSS-7-5 (100 N)
- DYSS-7-5 (180 N)
- DYSS-8-8 (0 N)
- - - - - DYSS-8-8 (100 N)
- DYSS-8-8 (200 N)

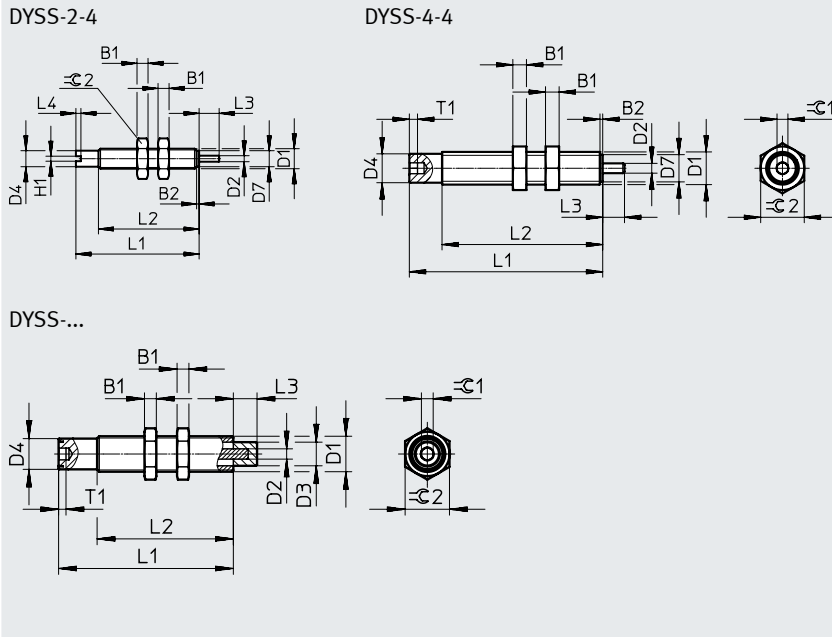


- DYSS-10-10 (0 N)
- - - - - DYSS-10-10 (250 N)
- DYSS-10-10 (500 N)
- DYSS-12-12 (0 N)
- - - - - DYSS-12-12 (200 N)
- DYSS-12-12 (500 N)

Datenblatt

Abmessungen

Download CAD-Daten → www.festo.com



- Hinweis**
- Zur Erhöhung der Lebensdauer: Vermeiden Sie, dass Schmutz oder Flüssigkeiten über die Kolbenstange in den Kolbeninnenraum gelangen kann (z. B. durch eine Abdeckung).
 - Die Kolbenstange darf nicht über die Anschlagfläche gedrückt werden
 - An der Kolbenstange darf nicht gezogen werden
 - Die Schraube im Innensechskant darf nicht gelöst werden

Baugröße	B1	D1	D2 ∅	D3 ∅	D4 ∅	H1	L1	L2
							±0,2	±0,3
2	2,2	M4x0,5	1,2	–	3,2+0,1/-0,05	1	24,6	20,1
3	2,7	M5x0,5	1,5	3±0,1	4,3+0,1/-0,05	–	33,5	27,5
4	2,5	M6x0,5	1,8	–	5,3+0,1/-0,05	–	35,5	29,5
5	3	M8x1	2,5	5±0,1	6,7+0,1/-0,05	–	38,6	32,6
7	3,5	M10x1	3	6±0,1	8,6+0,1/-0,05	–	45,2	35,2
8	4	M12x1	3,5	8±0,2	10,4+0,15/-0,1	–	59	49
10	5	M14x1	4	10±0,2	12,5+0,15/-0,1	–	70	57
12	5	M16x1	5	12±0,2	14,5+0,15/-0,1	–	82,5	69,5

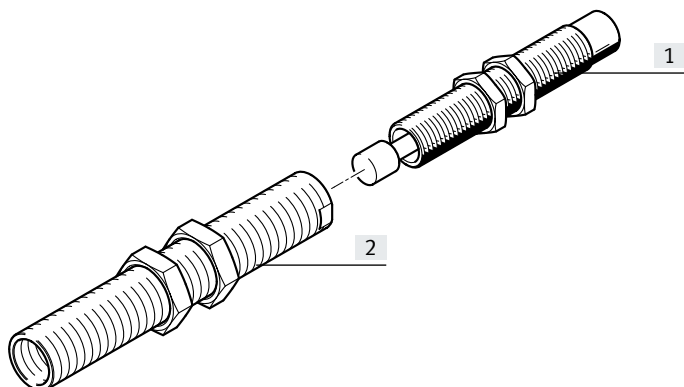
Baugröße	L3	L4	T1	≡C1	Max. Anziehdrehmoment ≡C1 [Nm]	≡C2	Max. Anziehdrehmoment ≡C2 für Mutter [Nm]
2	4 ^{+0,5}	1	–	–	0,1	7	0,5
3	4 ^{+0,6}	–	1,5	2	0,5	8	1
4	4 ^{+0,6}	–	1,5	2	0,6	8	1
5	5 ^{+0,6}	–	2	2,5	1	10	2
7	5 ^{+0,6}	–	2,2	3	3	13	3
8	8 ^{+0,6}	–	2,5	4	5	15	5
10	10 ^{+0,8}	–	3,5	5	10	17	8
12	12 ^{+0,8}	–	3,5	5	16	19	20

Bestellangaben

Baugröße	Teile-Nr.	Typ
2	8081767	DYSS-2-4-Y1F
3	8081768	DYSS-3-4-Y1F
4	8111391	DYSS-4-4-Y1F-G2
5	8081770	DYSS-5-5-Y1F
7	8069001	DYSS-7-5-Y1F
8	8069002	DYSS-8-8-Y1F
10	8069003	DYSS-10-10-Y1F
12	8069004	DYSS-12-12-Y1F

Peripherieübersicht und Typenschlüssel

Peripherieübersicht



Zubehör			
Typ	Kurzbeschreibung	→ Seite/Internet	
[1] Stoßdämpfer DYSW	hydraulischer Stoßdämpfer mit langsam ansteigendem Dämpfungskraftverlauf	34	
[2] Reduzierhülse DAYH	um bei Unterlast das Dämpfungsverhalten verbessern zu können, kann der eingebaute Stoßdämpfer mit Hilfe der Reduzierhülse durch den nächst kleineren Stoßdämpfer ersetzt werden.	49	

Typenschlüssel

001	Baureihe	
DYSW	Stoßdämpfer	

002	Baugröße [mm]	
4	4	
5	5	
7	7	
8	8	
10	10	
12	12	

003	Hub [mm]	
6	6	
8	8	
10	10	
14	14	
17	17	
20	20	

004	Geometrische Eigenschaften	
Y1	Innensechskant	

005	Anschlag	
F	Mit Festanschlag	

Datenblatt

- \varnothing - Baugröße
4 ... 12
- | - Hublänge
6 ... 20 mm



Allgemeine Technische Daten							
Baugröße		4	5	7	8	10	12
Hub [mm]		6	8	10	14	17	20
Funktionsweise	hydraulischer Stoßdämpfer mit Rückstellfeder einfachwirkend, drückend						
Dämpfung	selbsteinstellend, weiche Kennlinie						
Dämpfungslänge [mm]		6	8	10	14	17	20
Befestigungsart	mit Kontermutter						
Aufprallgeschwindigkeit [m/s]		0,1 ... 2		0,1 ... 3			
Einbaulage	beliebig						
Produktgewicht [g]		6	11	21	42	67	91
Umgebungstemperatur [°C]	-10 ... +80						
Korrosionsbeständigkeit KBK ¹⁾	2						

- 1) Korrosionsbeständigkeitsklasse KBK 2 nach Festo Norm FN 940070
Mäßige Korrosionsbeanspruchung. Innenraumanwendung bei der Kondensation auftreten darf. Außenliegende sichtbare Teile mit vorrangig dekorativer Anforderung an die Oberfläche, die in direktem Kontakt zur umgebenden industrietypischen Atmosphäre stehen.

Rückstellzeit [s]							
Baugröße		4	5	7	8	10	12
Rückstellzeit ¹⁾		≤ 0,2					≤ 0,3

- 1) Die angegebenen technischen Daten beziehen sich auf Raumtemperatur. Bei höheren Temperaturen im Bereich 80 °C muss die max. Masse und die Dämpfungsenergie um ca. 50% reduziert werden. Bei -10 °C kann die Rückstellzeit bis zu 1 Sekunde betragen.

Kräfte [N]							
Baugröße		4	5	7	8	10	12
Min. Einschubkraft ¹⁾		6,5	7,5	10	18	25	35
Max. Anschlagkraft ²⁾ in den Endlagen (Gehäuse)		100	200	300	500	700	1000
Min. Rückstellkraft ³⁾		0,7	0,9	1,2	2,5	3,5	5

- 1) Diese Kraft muss min. aufgebracht werden, damit der Stoßdämpfer exakt in die hintere Endlage gedrückt wird. Bei einer externen vorgelagerten Endlagenposition reduziert sich dieser Wert entsprechend.
2) Wird die max. Anschlagkraft überschritten, muss ein Festanschlag (z. B. YSRA) 0,5 mm vor Hubende angebracht werden.
3) Diese Kraft darf max. auf die Kolbenstange wirken, damit der Stoßdämpfer noch vollständig ausfährt (z. B. vorgelagerter Bolzen).

Energien [J]							
Baugröße		4	5	7	8	10	12
Max. Energieaufnahme pro Hub		0,8	1,3	2,5	4	8	12
Max. Energieaufnahme pro Stunde		7000	10000	15000	21000	30000	41000
Max. Restenergie		0,006	0,01	0,01	0,02	0,03	0,05

Massebereich [kg]							
Baugröße		4	5	7	8	10	12
Massebereich bis		1,2	2	5	10	20	30

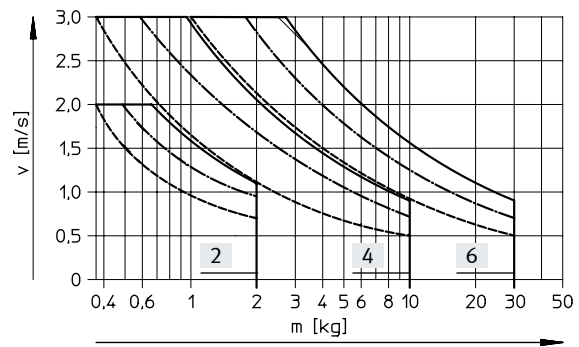
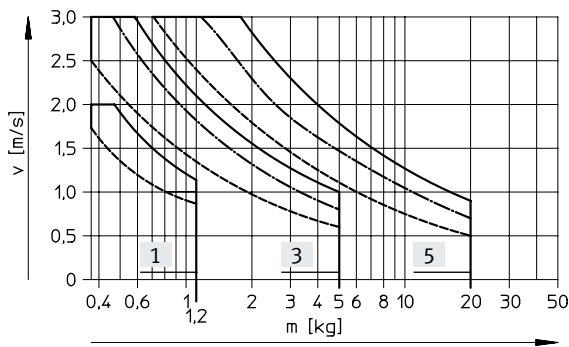
Datenblatt

Werkstoffe

Baugröße	4	5	7	8	10	12
Puffer	Polyacetal					
Kolbenstange	Stahl, hochlegiert					
Gehäuse	Stahl, hochlegiert				Stahl, verzinkt	
Dichtungen	Nitrilkautschuk					
Werkstoff-Hinweis	Kupfer- und PTFE-frei					
	RoHS-konform					

Auswahldiagramm für Stoßdämpfer mit progressiver Kennlinie, selbsteinstellend DYSW

Auftreffgeschwindigkeit v in Abhängigkeit von der Masse m



Für jeden Stoßdämpfer sind drei Kraftkurven eingezeichnet. Für Zwischenwerte muss gemittelt werden.

- [1] DYSW-4-6-Y1F
- [2] DYSW-5-8-Y1F
- [3] DYSW-7-10-Y1F

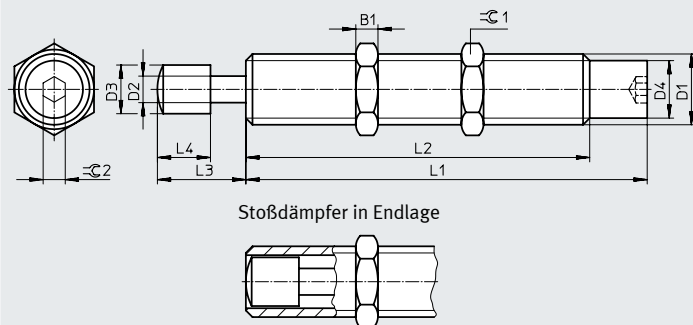
- [4] DYSW-8-14-Y1F
- [5] DYSW-10-17-Y1F
- [6] DYSW-12-20-Y1F

Stoßdämpfer	Kraft —————	Kraft - - - - -	Kraft
DYSW-4-6-Y1F	0 N	—	50 N
DYSW-5-8-Y1F	0 N	50 N	100 N
DYSW-7-10-Y1F	0 N	75 N	150 N
DYSW-8-14-Y1F	0 N	100 N	200 N
DYSW-10-17-Y1F	0 N	150 N	300 N
DYSW-12-20-Y1F	0 N	200 N	400 N

Datenblatt

Abmessungen

Download CAD-Daten → www.festo.com



Hinweis

Zur Erhöhung der Lebensdauer:
Vermeiden Sie, dass Schmutz oder Flüssigkeiten über die Kolbenstange in den Kolbeninnenraum gelangen kann (z.B. durch eine Abdeckung).

Baugröße	B1	D1	D2 ∅	D3 ∅	D4 ∅	L1 +0,1
4	2,5	M6x0,5	2	3,5±0,05	5,35±0,05	35,5
5	3	M8x1	2,5	4,7±0,05	6,7±0,05	43,1
7	3,5	M10x1	3	6±0,1	8,6±0,05	52,05
8	4	M12x1	4	7±0,1	10,4±0,1	66,05
10	5	M14x1	5	9±0,1	12,4±0,1	77,55
12	5	M16x1	6	11±0,1	14,4±0,1	90,75

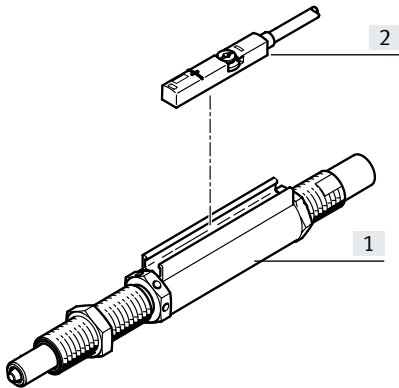
Baugröße	L2 +0,3 -0,2	L3	L4	$\varnothing 1$	$\varnothing 2$	Max. Anziehdrehmoment $\varnothing 1$ [Nm]
4	25,5	6+0,30/-0,24	4±0,05	8	2	1
5	33,1	8+0,32/-0,28	5,5±0,1	10	2,5	2
7	41,05	10+0,37/-0,28	7±0,2	13	3	3
8	53,05	14+0,37/-0,28	8±0,2	15	4	5
10	64,55	17+0,37/-0,28	10±0,2	17	4	8
12	77,75	20+0,45/-0,30	12±0,2	19	5	20

Bestellangaben

Baugröße	Teile-Nr.	Typ
4	548070	DYSW-4-6-Y1F
5	548071	DYSW-5-8-Y1F
7	548072	DYSW-7-10-Y1F
8	548073	DYSW-8-14-Y1F
10	548074	DYSW-10-17-Y1F
12	548075	DYSW-12-20-Y1F

Peripherieübersicht und Typenschlüssel

Peripherieübersicht



Zubehör			
Typ		Kurzbeschreibung	→ Seite/Internet
[1]	Anschlagelement YSRWJ	Hydraulischer Stoßdämpfer mit progressiver Dämpfungskennlinie. Dämpfungslänge ist einstellbar	38
[2]	Näherungsschalter SME-/SMT-8	Abfragemöglichkeit von Endlagen	49

Typenschlüssel



001	Baureihe	
YSRWJ	Stoßdämpfer	

002	Baugröße [mm]	
5	5	
7	7	
8	8	

003	Hub [mm]	
8	8	
10	10	
14	14	

004	Positionserkennung	
A	Für Näherungsschalter	

Datenblatt

-  - Baugröße
5 ... 8
-  - Hublänge
7,5 ... 13,5 mm



Allgemeine Technische Daten			
Baugröße	5	7	8
Hub [mm]	8	10	14
Funktionsweise	Eine dem Stoßdämpfer vorgelagerte Kolbenstange überträgt die Kraft auf den Stoßdämpfer. Diese dient als Endanschlag und betätigt über einen darauf befestigten Magneten den Näherungsschalter		
	einfachwirkend, drückend		
Dämpfung	selbsteinstellend, weiche Kennlinie		
Dämpfungslänge [mm]	8	10	14
Befestigungsart	mit Kontermutter		
Positionserkennung	für Näherungsschalter		
Aufprallgeschwindigkeit [m/s]	0,05 ... 2	0,05 ... 3	
Wiederholgenauigkeit [mm]	0,02		
Einbaulage	beliebig		
Produktgewicht [g]	45	75	110
Umgebungstemperatur [°C]	0 ... +60		
Korrosionsbeständigkeit KBK ¹⁾	2		

- 1) Korrosionsbeständigkeitsklasse KBK 2 nach Festo Norm FN 940070
Mäßige Korrosionsbeanspruchung. Innenraumanwendung bei der Kondensation auftreten darf. Außenliegende sichtbare Teile mit vorrangig dekorativer Anforderung an die Oberfläche, die in direktem Kontakt zur umgebenden industrietypischen Atmosphäre stehen.

Rückstellzeit [s]			
Baugröße	5	7	8
Rückstellzeit ¹⁾	≤ 0,2		

- 1) Die angegebenen technischen Daten beziehen sich auf Raumtemperatur. Bei höheren Temperaturen im Bereich 80 °C muss die max. Masse und die Dämpfungsenergie um ca. 50% reduziert werden. Bei 0 °C kann die Rückstellzeit bis zu 1 Sekunde betragen.

Kräfte [N]			
Baugröße	5	7	8
Min. Einschubkraft ¹⁾	5	18	80
Max. Anschlagkraft ²⁾ in den Endlagen	200	300	500
Min. Rückstellkraft ³⁾	1,5	2	3,5

- 1) Diese Kraft muss min. aufgebracht werden, damit der Stoßdämpfer exakt in die hintere Endlage gedrückt wird.
2) Die max. Anschlagkraft darf nicht überschritten werden.
3) Diese Kraft darf max. auf die Kolbenstange wirken, damit der Stoßdämpfer noch vollständig ausfährt.

Energien [J]			
Baugröße	5	7	8
Max. Energieaufnahme pro Hub	1	2	3
Max. Energieaufnahme pro Stunde	10000	15000	21000
Max. Restenergie	0,01	0,02	

Massebereich [kg]			
Baugröße	5	7	8
Massebereich bis	2	5	10

Datenblatt

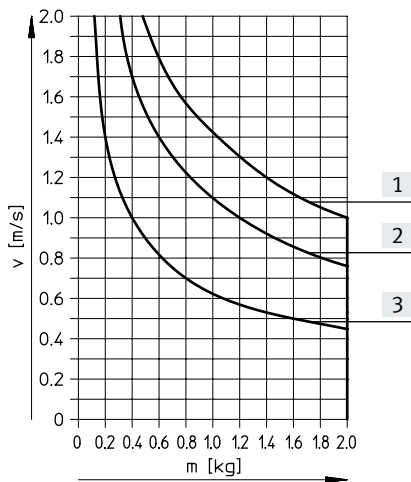
Werkstoffe

Anschlagelement	
Anschlagstößel	Stahl, rostfrei und gehärtet
Anschlaghülse	Stahl, verzinkt
Gewinderohr	Messing, vernickelt
Werkstoff-Hinweis	Kupfer- und PTFE-frei
	RoHS-konform

Auswahldiagramme für Anschlagelemente mit Stoßdämpfer YSRWJ

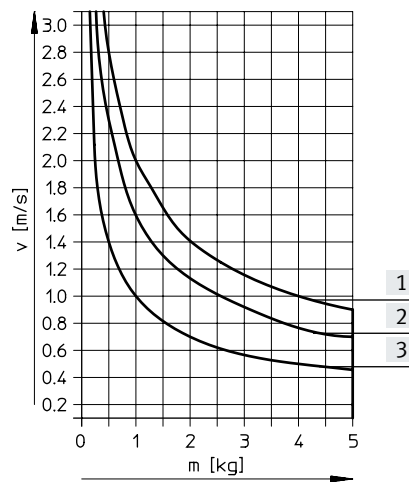
Auftreffgeschwindigkeit v in Abhängigkeit von der Masse m

YSRWJ-5-8-A



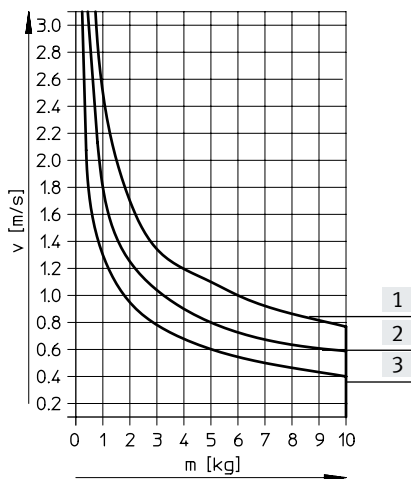
- [1] Ohne Zusatzkraft
- [2] Mit Zusatzkraft $A = 50$ N
- [3] Mit Zusatzkraft $A = 100$ N

YSRWJ-7-10-A



- [1] Ohne Zusatzkraft
- [2] Mit Zusatzkraft $A = 75$ N
- [3] Mit Zusatzkraft $A = 150$ N

YSRWJ-8-14-A



- [1] Ohne Zusatzkraft
- [2] Mit Zusatzkraft $A = 100$ N
- [3] Mit Zusatzkraft $A = 150$ N

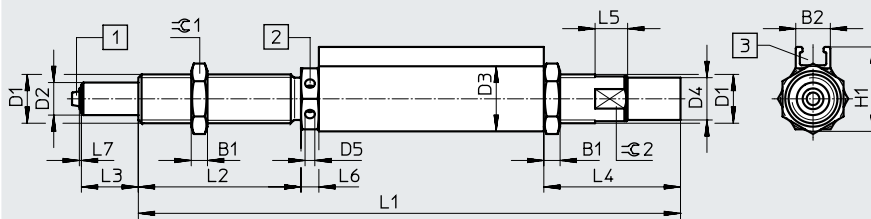
Datenblatt

Funktionsweise



- [1] Weiche Dämpfungscharakteristik. Der Dämpfungshub ist einstellbar
- [2] Endlagenabfrage über integrierbare Näherungsschalter SME-/SMT-8
- [3] Endlagen-Feinjustage
- [4] Präzise Endlage durch interne metallische Endposition

Abmessungen

Download CAD-Daten → www.festo.com

- [1] Gummipuffer, nur bei den Größen:
YSRWJ-7-10-A und
YSRWJ-8-14-A
- [2] Endlagen Feinjustage
- [3] Nut für Näherungsschalter
SME-/SMT-8

Baugröße	B1	B2	D1	D2	D3	D4	D5	H1	L1	L2
		+0,4			+0,1		+0,1	+0,3	+0,3/-0,1	+0,4
5	3	8,1	M8x1	4	12	6,7 ±0,05	2	16,5	97,4	32,5
7	3,5	8,5	M10x1	6	14	8,6 ±0,05	2,4	18,3	144,8	40
8	4	8,5	M12x1	8	16	10,4 ±0,1	2,4	20,75	133,3	40

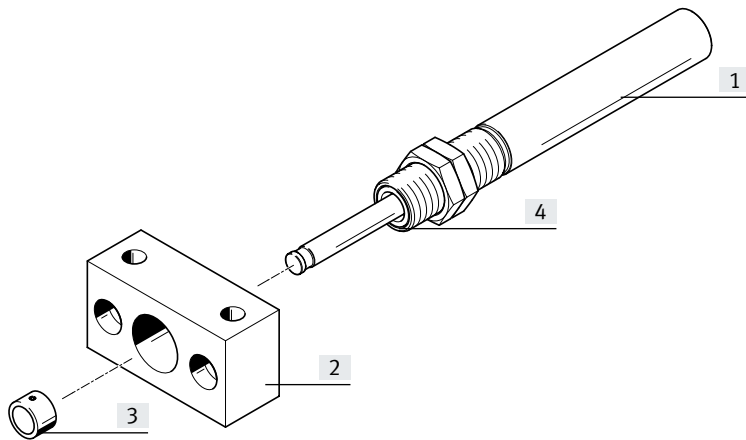
Baugröße	L3	L4	L5	L6	L7	⊖1	⊖2	Max. Anziehdrehmoment ⊖1 [Nm]
		+0,45/-0,1	+0,5	+0,1/-0,55	+0,3			
5	8 +0,7/-0,55	21,6	5	4,4	0,5	10	7	7
7	10 +0,8/-0,55	21,1	6	4	0,5	13	9	9
8	14 +0,8/-0,55	33,6	8	4,4	0,5	15	11	11

Bestellangaben

Baugröße	Teile-Nr.	Typ
5	192968	YSRWJ-5-8-A
7	192967	YSRWJ-7-10-A
8	192966	YSRWJ-8-14-A

Peripherieübersicht und Typenschlüssel

Peripherieübersicht



Zubehör und Besonderheit

Typ	Kurzbeschreibung	→ Seite/Internet
[1] Ölbremsszylinder DYHR	Ölbremsszylinder mit Rückstellfeder für langsame Vorschubgeschwindigkeiten	42
[2] Befestigungsflansch YSRF	Befestigungsmöglichkeit für Ölbremsszylinder	46
[3] Puffer YSRP	Zum Schutz der Kolbenstange	48
[4] Abstreifer; gehärtete Kolbenstange	durch den Abstreifer (verhindert das Eindringen von Schmutz) und die gehärtete Kolbenstange (Schutz gegen Kratzer) wird die Lebensdauer deutlich erhöht	–

Typenschlüssel



001	Baureihe
DYHR	Ölbremsszylinder

002	Baugröße [mm]
16	16
20	20
25	25
32	32

003	Hub [mm]
20	20
25	25
40	40
50	50
60	60

004	Geometrische Eigenschaften
Y5	Innensechskant zur Dämpfungseinstellung

Datenblatt

-  - Baugröße
16 ... 32
-  - Hublänge
20 ... 60 mm



Allgemeine Technische Daten

Baugröße	16		20		25		32	
Hub [mm]	20	40	25	50	40	60		
Funktionsweise	Ölbremsszylinder mit Rückstellfeder einfachwirkend, drückend							
Bremsgeschwindigkeit	einstellbar							
Befestigungsart	mit Kontermutter							
Max. Aufprallgeschwindigkeit [m/s]	0,3							
Einbaulage	beliebig							
Vorschubgeschwindigkeit [mm/s]	0,2 ... 100							
Produktgewicht [g]	190	255	360	440	720		1380	
Umgebungstemperatur [°C]	0 ... +80							
Korrosionsbeständigkeit KBK ¹⁾	1							

- 1) Korrosionsbeständigkeitsklasse KBK 1 nach Festo Norm FN 940070
Niedrige Korrosionsbeanspruchung. Trockene Innenraumanwendung bzw. Transport und Lagerschutz. Gilt auch für Teile hinter Abdeckungen, im nicht sichtbaren Innenbereich, oder Teile die im Anwendungsfall abgedeckt sind (z. B. Antriebszapfen).

Rückstellzeiten [s]

Baugröße	16		20		25		32	
Kurzhub ¹⁾	≤ 0,4		≤ 0,5		≤ 0,8		≤ 1,2	
Langhub ¹⁾	≤ 0,8		≤ 1		-		-	

- 1) Bei niedrigen Temperaturen (0°C) muss mit erhöhten Rückstellzeiten gerechnet werden. Bei den Baugrößen 12 und 16 bis zu 5 s und bei den Baugrößen 25 und 32 bis zu 12 s.

Kräfte [N]

Baugröße	16		20		25		32	
Min. Vorschubkraft ¹⁾	160		250		400		640	
Max. Vorschubkraft ²⁾	1600		2500		4000		6400	
Rückstellkraft ³⁾	5,4		9		12,5		18	

- 1) Minimal erforderliche Kraft für konstante und wiederholgenaue Bremsgeschwindigkeit
2) Entspricht der max. Kraft in der Endlage
3) Bei ausgefahrener Kolbenstange

Energien [J]

Baugröße	16		20		25		32	
Hub [mm]	20	40	25	50	40	60		
Max. Energieaufnahme pro Hub	32	64	62,5	125	160	384		
Max. Energieaufnahme pro Stunde	100000	150000	135000	200000	220000	330000		
Max. Restenergie in der Endlage	0,16		0,32		0,8		2	

Datenblatt

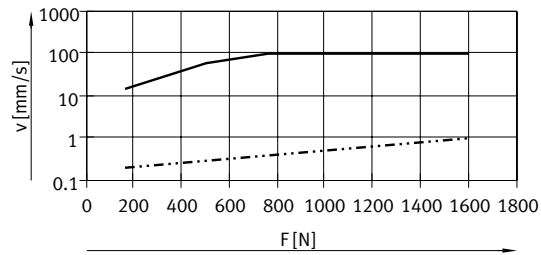
Werkstoffe

Ölbremsszylinder

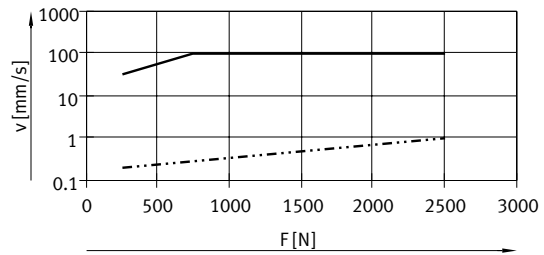
[1] Kolbenstange	hochlegierter Stahl, gehärtet
[2] Gehäuse	Stahl, verzinkt
- Dichtungen	Nitrilkautschuk
Werkstoff-Hinweis	RoHS-konform

Bremsgeschwindigkeit v in Abhängigkeit von der Antriebskraft F und der Drosseleinstellung

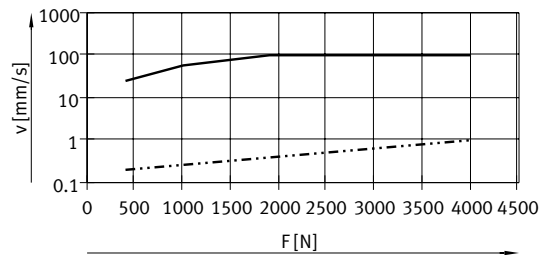
DYHR-16



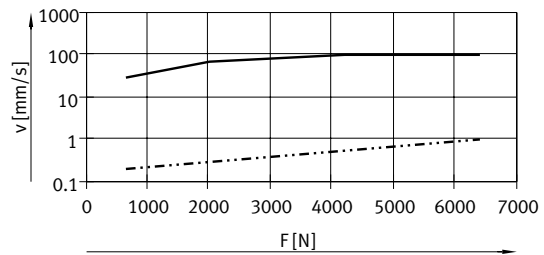
DYHR-20



DYHR-25



DYHR-32

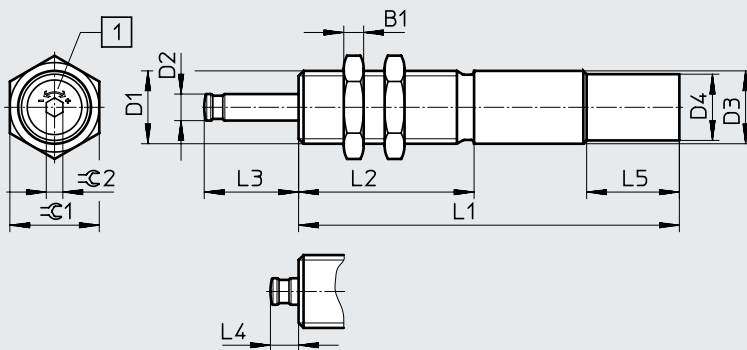


— Drossel offen
 - - - - - Drossel geschlossen

Datenblatt

Abmessungen

Download CAD-Daten → www.festo.com



[1] Geschwindigkeitsregulierung

Baugröße	Hub [mm]	B1	D1	D2 ∅	D3 ∅ +0,15/-0,1	D4 ∅ +0,15	L1
16	20	6	M20x1,25	8	20	-	115±0,1
	40						150±0,1
20	25	8	M24x1,25	10	24	-	138±0,1
	50						181±0,1
25	40	10	M30x1,5	12	30	28,8	178±0,1
32	60	12	M37x1,5	15	37	34,8	230±0,15

Baugröße	Hub [mm]	L2 ±0,1	L3	L4	L5 ±0,2	≈C1	≈C2
16	20	53	28,5+0,4/-0,3	8,5+0,45/-0,4	-	24	5
	40		48,5+0,4/-0,3				
20	25	60	35,6+0,4/-0,3	10,6+0,45/-0,4	-	30	5
	50		60,6+0,4/-0,3				
25	40	80	52,8+0,4/-0,3	12,8+0,45/-0,4	28	36	6
32	60	108	76+0,5/-0,4	16+0,5/-0,4	28	46	6

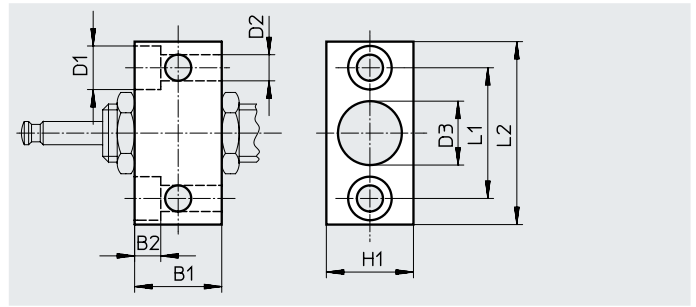
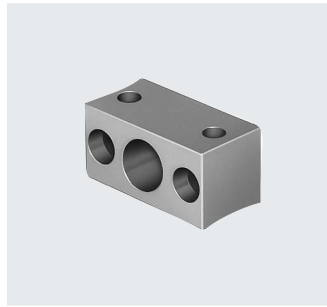
Bestellangaben

Baugröße	Hub [mm]	Teile-Nr.	Typ
16	20	1155690	DYHR-16-20-Y5
	40	1155691	DYHR-16-40-Y5
20	25	1155692	DYHR-20-25-Y5
	50	1155693	DYHR-20-50-Y5
25	40	1155694	DYHR-25-40-Y5
32	60	1155696	DYHR-32-60-Y5

Datenblatt

Befestigungsflansch YSRF/YSRF-C

Werkstoff:
Stahl



Kombinationsmöglichkeiten

Dämpfende Elemente	DYSR...-	YSR-C	YSRW	DYHR
Befestigungsflansch	Y5	Y5-T		
YSRF				
YSRF-8	–	–	■ ¹⁾	–
YSRF-12	■	–	–	–
YSRF-16	■	–	–	■
YSRF-20	■	–	–	■
YSRF-25	■	–	■	■
YSRF-32	■	–	■	■
YSRF-C				
YSRF-8-C	■	–	■	–
YSRF-12-C	–	■	■	–
YSRF-16-C	–	■	■	–
YSRF-20-C	–	■	■	–

1) Für Stoßdämpfergröße $\varnothing 7$

Abmessungen und Bestellangaben

YSRF für Baugröße [mm]	B1	B2	D1	D2	D3	H1	L1	L2	KBK ¹⁾	Gewicht [g]	Teile-Nr.	Typ
8	16	5,5	10	5,5	10,2	16	25	38	2	50	11681	YSRF-8
12	25	6,8	11	6,6	15,2	25	36	50	2	175	11682	YSRF-12
16	30	9	15	9	20,2	30	45	63	2	300	11683	YSRF-16
20	36	11	18	11	24,2	36	56	78	2	535	11684	YSRF-20
25	45	13	20	13,5	30,2	45	63	86	2	895	11685	YSRF-25
32	55	15	24	15,5	37,2	55	80	108	2	1730	11686	YSRF-32

1) Korrosionsbeständigkeitsklasse KBK 2 nach Festo Norm FN 940070

Mäßige Korrosionsbeanspruchung. Außenliegende sichtbare Teile mit vorrangig dekorativer Anforderung an die Oberfläche, die in direktem Kontakt zur umgebenden industriellen Atmosphäre stehen.

YSRF-C für Baugröße [mm]	B1	B2	D1	D2	D3	H1	L1	L2	KBK ¹⁾	Gewicht [g]	Teile-Nr.	Typ
8	20	5,5	10	5,5	12,2	20	28	41	2	90	34575	YSRF-8-C
12	25	6,8	11	6,6	16,2	25	36	50	2	180	34576	YSRF-12-C
16	32	9	15	9	22,2	32	45	63	2	330	34577	YSRF-16-C
20	40	11	18	11	26,2	40	56	78	2	700	34578	YSRF-20-C

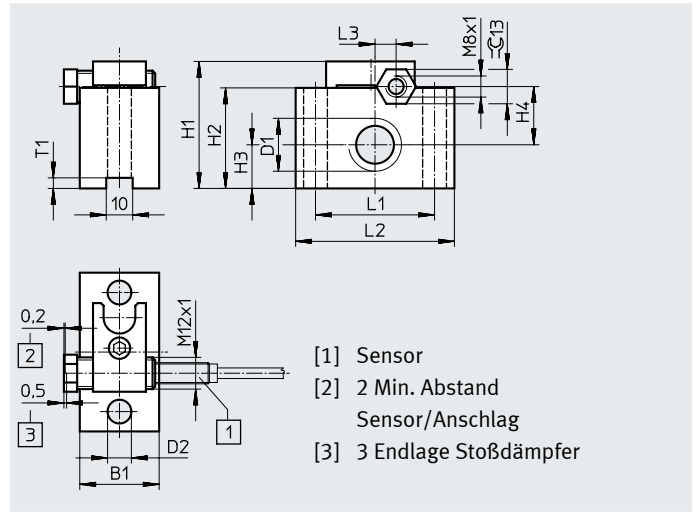
1) Korrosionsbeständigkeitsklasse KBK 2 nach Festo Norm FN 940070

Mäßige Korrosionsbeanspruchung. Innenraumanwendung bei der Kondensation auftreten darf. Außenliegende sichtbare Teile mit vorrangig dekorativer Anforderung an die Oberfläche, die in direktem Kontakt zur umgebenden industriellen Atmosphäre stehen.

Datenblatt

Befestigungsflansch YSRF-S-C

Werkstoff:
Aluminium, Stahl
Kupfer- und PTFE-frei



Kombinationsmöglichkeiten

Dämpfende Elemente	YSR-C	YSRW
Befestigungsflansch		
YSRF-S-8-C	■	■
YSRF-S-12-C	■	■
YSRF-S-16-C	■	■
YSRF-S-20-C	■	■

Abmessungen und Bestellangaben

für Baugröße	B1	D1	D2 ∅	H1	H2	H3	H4	L1	L2	L3	T1	Gewicht [g]	Teile-Nr.	Typ
8	20	M12x1	5,5	35	25	9,5	16	32	45	4	2	12	34579	YSRF-S-8-C
12	25	M16x1	6,6	42	32	12,5	20	36	50	3	4	130	34580	YSRF-S-12-C
16	30	M22x1,5	9	48	38	16,5	22	45	60	8	4	180	34581	YSRF-S-16-C
20	30	M26x1,5	11	52	42	19	23,5	56	80	11,5	4	250	34582	YSRF-S-20-C

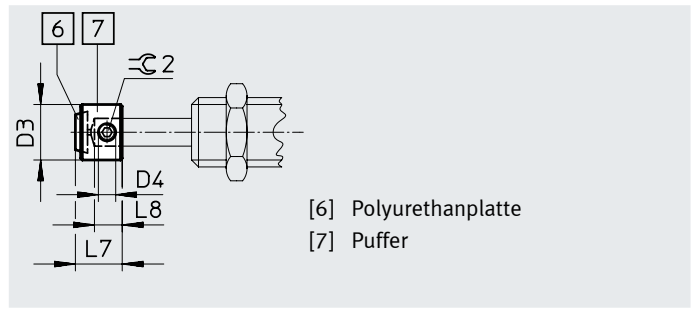
- Hinweis

Induktive Sensoren zur Positionserkennung → Seite 50

Datenblatt

Puffer YSRP

Werkstoff:
Stahl, Polyurethan



Abmessungen und Bestellangaben

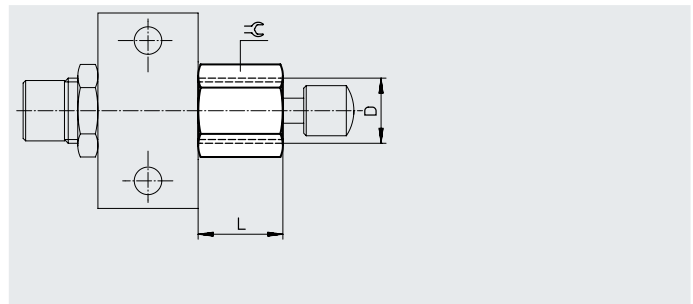
für Baugröße [mm]	D3	D4	L7	L8	±0.2	KBK ¹⁾	Gewicht [g]	Teile-Nr.	Typ
8	8	M2	6,7	4	0,9	2	4	539638	YSRP-8
12	12	M4	10	6	2	2	7	11133	YSRP-12
16	16	M5	13,5	8	2,5	2	15	11134	YSRP-16
20	20	M6	17	10	3	2	27	11135	YSRP-20
25	25	M8	20,5	12	4	2	52	11136	YSRP-25
32	32	M8	26	15	4	2	110	11137	YSRP-32

1) Korrosionsbeständigkeitsklasse KBK 2 nach Festo Norm FN 940070

Mäßige Korrosionsbeanspruchung. Innenraumanwendung bei der Kondensation auftreten darf. Außenliegende sichtbare Teile mit vorrangig dekorativer Anforderung an die Oberfläche, die in direktem Kontakt zur umgebenden industriellen Atmosphäre stehen.

Anschlagbegrenzung YSRA-C

Werkstoff:
Stahl



Abmessungen und Bestellangaben

für Baugröße [mm]	D	L	±0.2	Gewicht [g]	Teile-Nr.	Typ
7	M10x1	14,5	13	12	150932	YSRA-7-C
8	M12x1	18	15	28	150933	YSRA-8-C
12	M16x1	24,5	19	48	150934	YSRA-12-C

Datenblatt

Reduzierhülse DAYH

Werkstoff:
Nirostahl



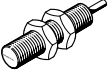
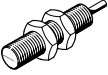


Um bei Unterlast das Dämpfungsverhalten verbessern zu können, kann der eingebaute Stoßdämpfer mit Hilfe der Reduzierhülse durch den nächst kleineren Stoßdämpfer ersetzt werden.

Eingebauter Stoßdämpfer	Teile-Nr.	Reduzierhülse	Teile-Nr.	Nächst kleinerer Stoßdämpfer
YSR...-C				
YSR-5-5-C	1165476	DAYH-4	540060	YSR-4-4-C
DYSC...				
DYSC-8-8-Y1F	1165484	DAYH-7	548012	DYSC-7-5-Y1F
DYSC-7-5-Y1F	1165480	DAYH-5	548011	DYSC-5-5-Y1F
DYSW...				
DYSW-12-20-Y1F	1165491	DAYH-10	548074	DYSW-10-17-Y1F
DYSW-10-17-Y1F	1165488	DAYH-8	548073	DYSW-8-14-Y1F
DYSW-8-14-Y1F	1165484	DAYH-7	548072	DYSW-7-10-Y1F
DYSW-7-10-Y1F	1165480	DAYH-5	548071	DYSW-5-8-Y1F
DYSW-5-8-Y1F	1165476	DAYH-4	548070	DYSW-4-6-Y1F

Bestellangaben – Näherungsschalter für T-Nut, magnetoresistiv						Datenblätter → Internet: smt
	Befestigungsart	Schaltausgang	Elektrischer Anschluss	Kabellänge [m]	Teile-Nr.	Typ
Schließer						
	von oben in Nut einsetzbar, bündig mit Zylinderprofil, kurze Bauform	PNP	Kabel, 3-adrig	2,5	574335	SMT-8M-A-PS-24V-E-2,5-OE
			Stecker M8x1, 3-polig	0,3	574334	SMT-8M-A-PS-24V-E-0,3-M8D
			Stecker M12x1, 3-polig	0,3	574337	SMT-8M-A-PS-24V-E-0,3-M12
		NPN	Kabel, 3-adrig	2,5	574338	SMT-8M-A-NS-24V-E-2,5-OE
			Stecker M8x1, 3-polig	0,3	574339	SMT-8M-A-NS-24V-E-0,3-M8D
Öffner						
	von oben in Nut einsetzbar, bündig mit Zylinderprofil, kurze Bauform	PNP	Kabel, 3-adrig	7,5	574340	SMT-8M-A-PO-24V-E-7,5-OE

Bestellangaben – Näherungsschalter für T-Nut, magnetisch Reed						Datenblätter → Internet: sme
	Befestigungsart	Schaltausgang	Elektrischer Anschluss	Kabellänge [m]	Teile-Nr.	Typ
Schließer						
	von oben in Nut einsetzbar, bündig mit Zylinderprofil	kontaktbehaftet	Kabel, 3-adrig	2,5	543862	SME-8M-DS-24V-K-2,5-OE
			Stecker M8x1, 3-polig	0,3	543861	SME-8M-DS-24V-K-0,3-M8D
	längs in Nut einschiebbar, bündig mit Zylinderprofil	kontaktbehaftet	Kabel, 3-adrig	2,5	150855	SME-8-K-LED-24
			Stecker M8x1, 3-polig	0,3	150857	SME-8-S-LED-24
Öffner						
	längs in Nut einschiebbar, bündig mit Zylinderprofil	kontaktbehaftet	Kabel, 3-adrig	7,5	160251	SME-8-O-K-LED-24

Datenblatt

Bestellangaben – Induktive Sensoren M8, für Befestigungsflansch YSRF-S-C						Datenblätter → Internet: sien	
	Elektrischer Anschluss Kabel	Stecker M8	Schaltaus- gang	LED	Kabellänge [m]	Teile-Nr.	Typ
Schließer							
	3-adrig	–	PNP	■	2,5	150386	SIEN-M8B-PS-K-L
	–	3-polig	PNP	■	–	150387	SIEN-M8B-PS-S-L
Öffner							
	3-adrig	–	PNP	■	2,5	150390	SIEN-M8B-PO-K-L
	–	3-polig	PNP	■	–	150391	SIEN-M8B-PO-S-L
Bestellangaben – Verbindungsleitungen						Datenblätter → Internet: nebu	
	Elektrischer Anschluss links		Elektrischer Anschluss rechts		Kabellänge [m]	Teile-Nr.	Typ
	Dose gerade, M8x1, 3-polig		Kabel, offenes Ende, 3-adrig		2,5	541333	NEBU-M8G3-K-2.5-LE3
					5	541334	NEBU-M8G3-K-5-LE3
	Dose gewinkelt, M8x1, 3-polig		Kabel, offenes Ende, 3-adrig		2,5	541338	NEBU-M8W3-K-2.5-LE3
					5	541341	NEBU-M8W3-K-5-LE3

Datenblatt

Mit dieser Auswahlhilfe ermitteln Sie für jeden Einsatzfall den richtigen Stoßdämpfer.

Bei der Auswahl des richtigen Stoßdämpfers ist es empfehlenswert, wie folgt vorzugehen:

Bei der Auswahl eines Stoßdämpfers für Ihren Anwendungsfall ist darauf zu achten, daß folgende Werte nicht überschritten werden:

Die in den Formeln benötigte (Winkel-)Geschwindigkeit ist die Geschwindigkeit beim Auftreffen auf den Stoßdämpfer. Diese ist abhängig von der Dynamik des Antriebselementes und daher nur schwer zu ermitteln.

Besser ist die mittlere Geschwindigkeit zu bestimmen ($v_m = s/t$ bzw. $\omega_m = \varphi/t$).

Folgende Formeln werden für die Berechnung benötigt:

Zusätzlich gilt für Rotationsbewegungen:

Folgende Abkürzungen wurden verwendet:

1. Ermittlung der zum Stoßzeitpunkt wirkenden

- Kraft (A)
- Ersatzmasse m_{ers}
- Aufprallgeschwindigkeit (v)

– zulässige Energieauslastung pro Hub:

$$W_{min.} = 25 \%$$

$$W_{max.} = 100 \%$$

– empfohlene Energieauslastung pro Hub:

$$W_{opt.} = 50 \% \dots 100 \%$$

Um den Antrieb nicht zu zerstören, sollte aus Sicherheitsgründen mit den folgenden Werten gerechnet werden:

$$v = 1,25 \dots 2 v_m$$

$$\omega = 1,25 \dots 2 \omega_m$$

Anhaltswerte bei Linearbewegungen:

- Faktor 2 bei Hub < 50 mm,
- Faktor 1,5 bei Hub > 50 mm und < 100 mm,
- Faktor 1,25 bei Hub > 100 mm.

$$A = F + G$$

$$A = F + m \times g \times \sin \alpha$$

$$W_{ges.} = 1/2 \times m \times v^2 + A \times s < W_{max.}$$

$$W_h = W_{ges.} \times \text{Hübe} / \text{Stunde} < W_{hmax.}$$

$$m_{ers.} = 1/R^2$$

$$v = w \times R$$

$$A = M/R + m \times g \times \sin \alpha \times a/R$$

$$A = \text{Zusatzkraft} = F + G \text{ [N]}$$

$$F = \text{Zylinderkraft minus Reibkraft [N]}$$

$$G = \text{Gewichtskraft} = m \times g \times \sin \alpha$$

Sonderfälle:

$$\alpha = 0^\circ: \text{Bewegung waagrecht} \\ G = 0$$

$$\alpha = 90^\circ: \text{Bewegung nach unten} \\ G = m \times g$$

$$\alpha = 90^\circ: \text{Bewegung nach oben} \\ G = -m \times g$$

2. Auswahl des Stoßdämpfers aus den Diagrammen der nachfolgenden Seiten.

3. Überprüfung der Stoßdämpferauswahl anhand der max. Dämpfungsenergie ($W_{max.}$)

– max. Energieaufnahme pro Stunde

– max. Restenergie

– max. Anschlagkraft in der Endlage

Da die (Winkel-)Geschwindigkeit bei der Berechnung quadratisch eingeht, erhöht sich der zu erwartende Fehler beachtlich. Die Berechnung kann daher nur überschlägig in Betracht gezogen werden. Es ist durch den Sicherheitsfaktor jedoch gewährleistet, daß kein zu kleiner Stoßdämpfer ausgewählt wird.

$$v = \text{Auftreffgeschwindigkeit [m/s]}$$

$$m_{ers.} = \text{Ersatzmasse [kg]}$$

$$g = \text{Erdbeschleunigung} \\ 9,81 \text{ [m/s}^2\text{]}$$

$$s = \text{Stoßdämpferhub [m]}$$

$$\alpha = \text{Auftreffwinkel [}^\circ\text{]}$$

$$W_{ges.} = \text{Dämpfungsarbeit/Hub [J]}$$

$$W_h = \text{Dämpfungsarbeit/Stunde [J]}$$

$$J = \text{Massenträgheitsmoment [kg x m}^2\text{]}$$

$$R = \text{Abstand zwischen Drehpunkt der Masse und Stoßdämpfer [m]}$$

$$\omega = \text{Winkelgeschwindigkeit [rad/s]}$$

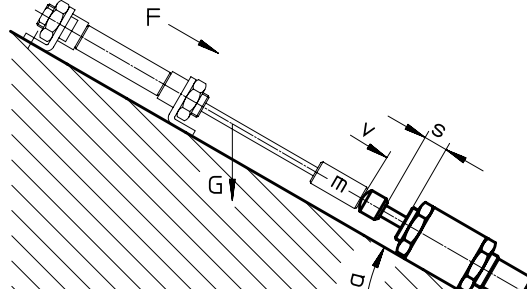
$$M = \text{Antriebsmoment [Nm]}$$

$$a = \text{Abstand des Schwerpunktes der Masse von der Drehachse}$$

Datenblatt

Auslegungsbeispiel für lineare Bewegung

Für die nebenstehende Skizze soll anhand eines Beispiels die Vorgehensweise zur Stoßdämpferauswahl aufgezeigt werden:



$$\begin{aligned} m &= 50 \text{ kg} \\ v &= 1,5 \text{ m/s} \\ \alpha &= 45^\circ \\ F &= 190 \text{ N} \end{aligned}$$

$$\begin{aligned} A &= F + m \times g \times \sin \alpha \\ &= 190 \text{ N} + 50 \times 9,81 \times \sin \alpha \\ &= 537 \text{ N} \\ m_{\text{ers.}} &= m = 50 \text{ kg} \end{aligned}$$

(\varnothing 20 mm bei $p = 6 \text{ bar}$,
1800 Hübe pro Stunde)

Für die Auswahl der Stoßdämpfer aus den Diagrammen (siehe Datenblätter) ist die erste rechts vom Schnittpunkt der Ersatzmasse ($m_{\text{ers.}}$) und der Auftreffgeschwindigkeit (v) liegende Kurve für die Kraft (A) maßgebend. Die Kurven verschieben sich mit zunehmender Zusatzkraft nach links.

Für jeden Stoßdämpfer sind drei Kraftkurven angegeben. Zwischenwerte müssen gemittelt werden. Wie die Diagramme zeigen (durchgezogene Linie), kommen die Stoßdämpfer DYSR-25-40 und YSR-25-40-C in Betracht.

Jetzt muss noch ermittelt werden, ob die zulässige Dämpfungsarbeit ($W_{\text{max.}}$) und die Dämpfungsarbeit pro Stunde ($W_{\text{hmax.}}$) nicht überschritten wird. Die max. zulässigen Werte sowie die Hublänge (s) können den Tabellen (unter den Diagrammen) entnommen werden.

Probe:

$$\begin{aligned} W_{\text{ges.}} &= 1/2 \times m \times v^2 + A \times s \\ &= (1/2 \times 50 \times 1,5^2 + \\ &\quad 537 \times 0,04) \text{ Nm} = 78 \text{ J} \end{aligned}$$

Für den obigen Anwendungsfall sind beide Stoßdämpfer geeignet. Weitere Auswahlkriterien sind die mögliche Einstellbarkeit und die Baugröße.

$$\begin{aligned} W_{\text{h}} &= W_{\text{ges.}} \times \text{Hübe}/h \\ &= 78 \text{ Nm} \times 1800 \\ &= 140000 \text{ J} \end{aligned}$$

Ergebnis	DYSR-25-40	YSR-25-40-C
$W_{\text{ges.}}$	78 J	78 J
W_{h}	140000 J	140000 J
$W_{\text{max.}}^{1)}$	160 J > $W_{\text{ges.}}$	160 J > $W_{\text{ges.}}$
$W_{\text{hmax.}}$	220000 > $W_{\text{max.}}$	150000 > $W_{\text{max.}}$

1) Die Auslastung beträgt in beiden Fällen 49%.

Datenblatt

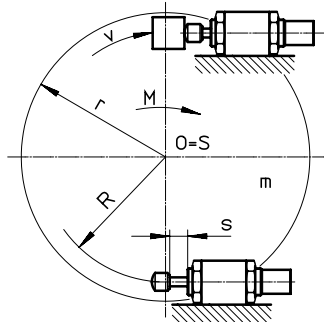
Auslegungsbeispiel für Rotationsbewegung

Beispiel für die Rotationsbewegung:

$$m_{\text{ers.}} = J/R^2 = 8 \text{ kg}$$

$$v = \omega \times R$$

$$A = M/R = 40 \text{ N}$$



$$J = 2 \text{ kg m}^2$$

$$\omega = 4 \text{ rad/s}$$

$$R = 0,5 \text{ m}$$

$$M = 20 \text{ Nm}$$

900 Hübe pro Stunde

Für die Auswahl der Stoßdämpfer aus den Diagrammen (siehe Datenblätter) ist die erste rechts vom Schnittpunkt der Ersatzmasse ($m_{\text{ers.}}$) und der Auftreffgeschwindigkeit (v) liegende Kurve für die Kraft (A) maßgebend. Die Kurven verschieben sich mit zunehmender Zusatzkraft nach links. Für jeden Stoßdämpfer sind drei Kraftkurven angegeben. Zwischenwerte müssen gemittelt werden. Wie die Diagramme zeigen (gestrichelte Linie), kommen die Stoßdämpfer DYSR-16-20 und YSR-16-20-C in Betracht.

Jetzt muss noch ermittelt werden, ob die zulässige Dämpfungsarbeit ($W_{\text{max.}}$) und die Dämpfungsarbeit pro Stunde ($W_{\text{hmax.}}$) nicht überschritten wird. Die max. zulässigen Werte sowie die Hublänge (s) können den Tabellen (unter den Diagrammen) entnommen werden. Anmerkung: Bei Rotationsanwendungen muss der Aufprallwinkel beachtet werden.

Probe:

$$\begin{aligned} W_{\text{ges.}} &= 1/2 \times m \times v^2 + A \times s \\ &= (1/2 \times 8 \times 2^2 + 40 \times 0,02) \text{ J} = 17 \text{ J} \end{aligned}$$

$$\begin{aligned} W_{\text{h}} &= W_{\text{ges.}} \times \text{Hübe/h} \\ &= 17 \text{ J} \times 900 \\ &= 15\,300 \text{ J} \end{aligned}$$

Für den obigen Anwendungsfall sind beide Stoßdämpfer geeignet. Weitere Auswahlkriterien sind die mögliche Einstellbarkeit und die Baugröße.

Ergebnis	DYSR-16-20 ³⁾	YSR-16-20-C
$W_{\text{ges.}}$	17 J	17 J
W_{h}	15 300 J	15 300 J
$W_{\text{max.}}$	32 J > $W_{\text{ges.}}$ ¹⁾	30 J > $W_{\text{ges.}}$ ²⁾
$W_{\text{hmax.}}$	100000 > $W_{\text{max.}}$	64000 > $W_{\text{max.}}$

1) Die Auslastung beträgt 53%.

2) Die Auslastung beträgt 57%.

3) Ohne Puffer betreiben.