

Schrägsitzventile VZXF

FESTO



Festo Kernprogramm
Deckt 80% ihrer Automatisierungsaufgaben ab

Weltweit:

Immer lagerhaltig

Stark:

Festo Qualität zum attraktiven Preis

Einfach:

Erleichterte Beschaffung und Lagerhaltung

★ In der Regel versandbereit in 24 h ab Werk
Weltweit in 13 Service Centern auf Lager
Mehr als 2200 Produkte

★ In der Regel versandbereit in 5 Tagen ab Werk
Weltweit in 4 Service Centern für Sie montiert
Bis zu 6×10^{12} Varianten pro Produktfamilie

Schauen Sie
nach dem
Stern!

Merkmale

Funktion


Schrägsitzventile sind fremdgesteuerte Ventile. Diese Ventile werden über eine Direkteinspeisung von Druckluft angesteuert. Dabei wird der Sitz des Prozessventiles über einen pneumatischen Antrieb


angehoben. In Ruhestellung ist das Ventil durch eine Feder geschlossen. Wird der Antrieb mit Betriebsdruck beaufschlagt, hebt dieser den Steuerkolben und gleichzeitig auch den Ventilteller an - das Ventil öffnet. Der

Ventilsitz ist gegenüber dem Medienstrom um ca. 50° geneigt. Die Durchflussrichtung wird durch die Ausführung des Ventils bestimmt. Schrägsitzventile werden in Applikationen eingesetzt, in denen eine absolute

Reinheit des Mediums nicht gewährleistet werden kann, hochviskose Medien gesteuert werden oder in Dampfanwendungen.

Bauart

-  - Anschlussgewinde
G1/2 ... G2

-  - Durchfluss Kv
3,3 ... 47,5 m³/h

- Variante Rotguss
- Variante Edelstahlguss
- Variante Edelstahlguss, Antriebskopf vernickelt

Allgemeines

- Schrägsitzventile sind einfach und robust und daher nahezu für alle Medien bis zu einer Viskosität von 600 mm²/s hervorragend geeignet
- Schrägsitzventile steuern geeignete gasförmige und flüssige Medien in starren Rohrleitungssystemen ohne Druckdifferenz

- Kein Differenzdruck zwischen Eingang und Ausgang erforderlich
- Geringer Strömungswiderstand
- Unempfindlich für Dampf oder leicht verschmutzte Medien
- Hohe Lebensdauer
- Wartungsarm

- Konstruktionsbedingt haben die Ventile eine hohe chemische und thermische Beständigkeit
- Die NC-Funktion gewährleistet bei Druckverlust im Steuerkreislauf, dass das Ventil geschlossen wird

- Es gibt unterschiedlich ausgelegte Schrägsitzventile in Bezug auf den Mediendruck
- Es kann zwischen zwei Versionen gewählt werden: Medienstrom schließend wird für gasförmige Medien verwendet. Gegen den Medienstrom schließend wird für flüssige Medien verwendet

LABS frei

- LABS-frei wird für den Einsatz in Produktionsbereichen gewählt, in denen jegliche Einflüsse von Lackbenetzungsstörenden Substanzen vermieden werden muss

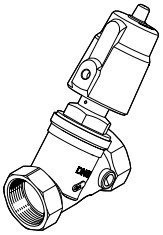
Vakuum Ausführung

- Variante vakuumtauglich wird in Verpackungsmaschinen verwendet, die ein Vakuum erzeugen müssen

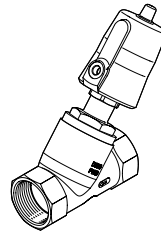
Merkmale

Variantenbeispiele, jeweils als G- oder NPT-Ausführung erhältlich

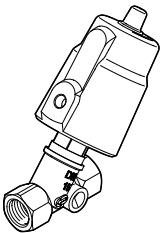
VZXF-L-...-M-A-...112-350-H3B1-50-8



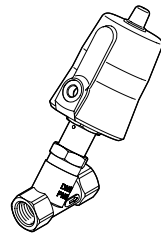
VZXF-L-...-M-A-...112-350-M1-V4V4T-50-7



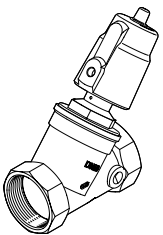
VZXF-L-...-M-A-...12-120-M1-H3B1-50-16



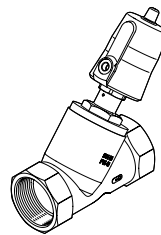
VZXF-L-...-M-B-...12-130-M1-V4V4T-50-40



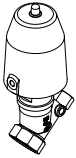
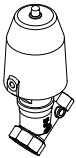
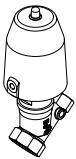
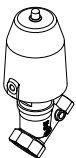
VZXF-L-...-M-B-...2-430-H3B1-50-3

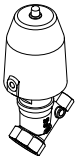


VZXF-L-...-M-B-...2-450-M1-V4V4T-50-3

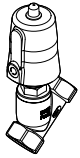
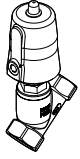
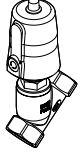
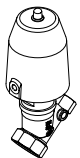
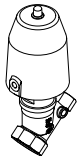


Lieferübersicht

Ausführung mit G-Gewinde		Typ	Anschluss Armatur	Nennweite DN	Mediums-temperatur [°C]	Durchfluss Kv [m³/h]	Nenndruck Armatur PN	→ Seite/Internet
Rotguss	Mediumstemperatur –10 ... +80 °C							
		VZXF-L-...-H3B1-...	G1/2	15	–10 ... +80	3,5 ... 28	16	7
			G3/4	20				
			G1	25				
			G1 1/4	32				
			G1 1/2	40				
			G2	50				
	Mediumstemperatur –40 ... +200 °C							
		VZXF-L-...-H3B1T-..., VZXF-L-...-H3ALT-...	G1/2	15	–40 ... +200	3,5 ... 40	16	10
			G3/4	20				
			G1	25				
			G1 1/4	32				
			G1 1/2	40				
			G2	50				
	Vakuum Ausführung							
		VZXF-L-...-H3B1V-..., VZXF-L-...-H3ALV-...	G1/2	15	–10 ... +80	3,5 ... 40	16	14
G3/4			20					
G1			25					
G1 1/4			32					
G1 1/2			40					
G2			50					
Labs frei								
	VZXF-L-...-H3B1V-...	G1/2	15	–10 ... +80	3,7 ... 16,5	16	16	
		G3/4	20					
		G1	25					
		G1 1/2	40					

Ausführung mit NPT-Gewinde		Typ	Anschluss Armatur	Nennweite DN	Mediums-temperatur [°C]	Durchfluss Kv [m³/h]	Nenndruck Armatur PN	→ Seite/Internet
Rotguss	Mediumstemperatur –10 ... +80 °C							
		VZXF-L-...-H3B1-...	1/2 NPT	15	–10 ... +80	3,5 ... 28	16	26
			3/4 NPT	20				
			1 NPT	25				
			1 1/4 NPT	32				
			1 1/2 NPT	40				
2 NPT			50					

Lieferübersicht

Ausführung mit G-Gewinde		Typ	Anschluss Armatur	Nennweite DN	Mediums-temperatur [°C]	Durchfluss Kv [m³/h]	Nenndruck Armatur PN	→ Seite/Internet
Edelstahlguss	Mediumstemperatur -40 ... +200 °C							
		VZXF-L-...-V4V4T-...	G1/2	15	-40 ... +200	3,3 ... 43	40	18
			G3/4	20				
			G1	25				
			G1 1/4	32				
			G1 1/2	40				
			G2	50				
	Antriebskopf vernickelt							
		VZXF-L-...-V4B2T-..., VZXF-L-...-V4ANT-...	G1/2	15	-40 ... +200	3,3 ... 43	40	21
			G3/4	20				
			G1	25				
			G1 1/4	32				
			G1 1/2	40				
			G2	50				
	Vakuum Ausführung							
	VZXF-L-...-V4B2V-..., VZXF-L-...-V4ANV-...	G1/2	15	-10 ... +80	3,8 ... 43	40	24	
		G3/4	20					
		G1	25					
		G1 1/4	32					
		G1 1/2	40					
		G2	50					
Edelstahlguss	Mediumstemperatur -40 ... +200 °C							
		VZXF-L-...-V4V4T-...	1/2 NPT	15	-40 ... +200	3,3 ... 43	40	28
			3/4 NPT	20				
			1 NPT	25				
			1 1/4 NPT	32				
			1 1/2 NPT	40				
			2 NPT	50				
	Antriebskopf vernickelt							
		VZXF-L-...-V4B2T-...	1/2 NPT	15	-40 ... +200	3,3 ... 34,5	40	32
			3/4 NPT	20				
			1 NPT	25				
			1 1/4 NPT	32				
			1 1/2 NPT	40				
			2 NPT	50				

Typenschlüssel

001	Baureihe	
VZXF	Schrägsitzventil	

002	Wegeventilart	
L	Muffenventil	

003	Ventilfunktion	
M22C	2/2-Wegeventil, Ruhestellung geschlossen	

004	Rückstellart für monostabile Ventile	
M	Mechanische Feder	

005	Durchflussrichtung	
A	Über Ventilsitz, für gasförmige Medien	
B	Unter Ventilsitz, für gasförmige und flüssige Medien	

006	Anschluss Armatur	
G12	G1/2	
G34	G3/4	
G1	G1	
G114	G1 1/4	
G112	G1 1/2	
G2	G2	
N12	1/2 NPT	
N34	3/4 NPT	
N1	1 NPT	
N114	1 1/4 NPT	
N112	1 1/2 NPT	
N2	2 NPT	

007	Nennweite	
120	12 mm	
130	13 mm	
160	16 mm	
180	18 mm	
230	23 mm	
240	24 mm	
290	29 mm	
310	31 mm	
350	35 mm	
430	43 mm	
450	45 mm	

008	Mediumtemperatur	
	Standard	
M1	-40 ... 200 °C	

009	Werkstoff Gehäuse	
H3	Rotguss	
V4	Edelstahl (Chrom-Nickel-Molybdän austenitisch/ 1.4401, 1.4404 (AISI 316L), 1.4408)	

010	Werkstoff Antriebsgehäuse	
AL	Aluminium	
AN	Aluminium, vernickelt	
B1	Messing	
B2	Messing, vernickelt	
V4	Edelstahl 1.4408	

011	Werkstoff Spindeldichtung	
	Standard (NBR)	
T	PTFE	
V	FPM	

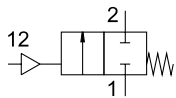
012	Baugröße Antrieb	
50	50 mm	
80	80 mm	

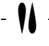
013	Mediumsdruck	
V	-0,9 ... 0 bar	
3	0 ... 3 bar	
4	0 ... 4 bar	
5	0 ... 5 bar	
6	0 ... 6 bar	
7	0 ... 7 bar	
8	0 ... 8 bar	
9	0 ... 9 bar	
10	0 ... 10 bar	
12	0 ... 12 bar	
16	0 ... 16 bar	
20	0 ... 20 bar	
22	0 ... 22 bar	
40	0 ... 40 bar	


014	LABS-Haltigkeit	
	Standard	
C	LABS-frei	

Rotguss, Mediumtemperatur -10 ... +80 °C

Funktion



-  - Durchfluss Kv
3,5 ... 28 m³/h

-  - Anschlussgewinde
G1/2 ... G2



Allgemeine Technische Daten		G1/2	G3/4	G1	G1 1/4	G1 1/2	G2
Leistungsanschluss							
Nennweite DN	[mm]	12	16	23	29	35	43
Konstruktiver Aufbau		Sitzventil mit Kolbenantrieb					
Betätigungsart		pneumatisch					
Befestigungsart		Leitungseinbau					
Leistungsanschluss		Gewindemuffe nach DIN ISO 228-1					
Dichtprinzip		weich					
Einbaulage		beliebig					
Ventilfunktion		2/2 geschlossen monostabil					
Pneumatischer Anschluss		Innengewinde G1/8					
Strömungsrichtung		nicht reversibel					
Steuerart		fremdgesteuert					
Rückstellart		mechanische Feder					
Abluftfunktion		nicht drosselbar					
Durchflussrichtung	VZXF-...-A-...	über Ventilsitz, für gasförmige Medien					
	VZXF-...-B-...	unter Ventilsitz, für gasförmige und flüssige Medien					

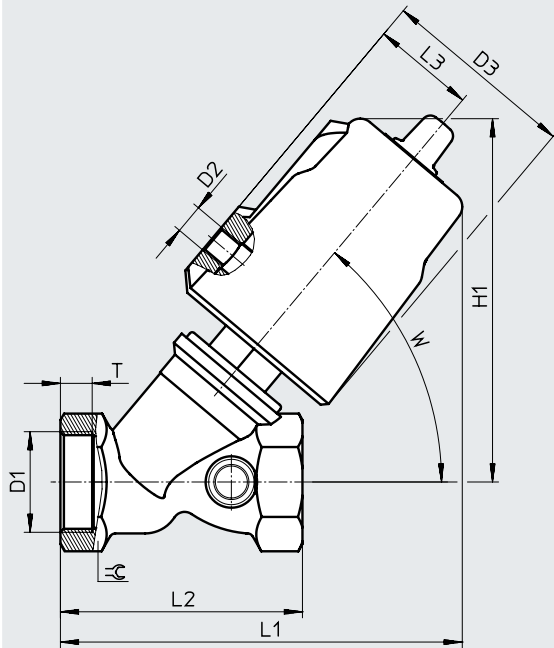
Betriebs- und Umweltbedingungen		G1/2	G3/4	G1	G1 1/4	G1 1/2	G2
Leistungsanschluss							
Nenndruck Armatur PN		16					
Betriebsmedium		Druckluft nach ISO 8573-1:2010 [7:4:4]					
Betriebsdruck	[bar]	6 ... 10					
Medium		Dampf					
		inerte Gase					
		gefilterte Druckluft, Filterfeinheit 200 µm					
	VZXF-...-B-... zusätzlich	Hydrauliköl auf Mineralölbasis					
		Mineralöl					
		neutrale Flüssigkeiten					
		Wasser					
Max. Viskosität	[mm ² /s]	600					
Umgebungstemperatur	[°C]	-10 ... +60					
Mediumtemperatur	[°C]	-10 ... +80					
CE-Zeichen (siehe Konformitätserklärung) ¹⁾		-				nach EU-Druckgeräte-Richtlinie	

1) Weitere Informationen www.festo.com/sp → Zertifikate.

Werkstoffe	Werkstoffnummer	
Armaturegehäuse	Rotguss	CC499K
Antriebsgehäuse	Messing	
Spindeldichtung	NBR	
Sitzdichtung	PTFE	
Werkstoff-Hinweis	LABS haltige Stoffe enthalten	
	RoHS konform	

Abmessungen

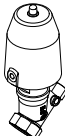
Download CAD-Daten → www.festo.com




Typ	D1	D2	D3 ∅	H1	L1	L2	L3	T	W	∠
VZXF-L-...-G12-...	G1/2	G1/8	62	112	123	66	34	8	50°	27
VZXF-L-...-G34-...	G3/4			117	130	75		9		33
VZXF-L-...-G1-...	G1			121	133	80		10,5		41
VZXF-L-...-G114-...	G1 1/4			139	154	97		12,5		50
VZXF-L-...-G112-...	G1 1/2			145	161	107		14,5		56
VZXF-L-...-G2-...	G2			154	171	124		16,5		68

Rotguss, Mediumstemperatur –10 ... +80 °C

★ Kernprogramm

Bestellangaben							
	Leitungs- anschluss	Durchfluss Kv [m³/h]	Mediums- druck [bar]	Korrosions- beständigkeit KBK ¹⁾	Produkt- gewicht [g]	Teile-Nr.	Typ
	G1/2	3,7	0 ... 16	1	1200	★ 1002501	VZXF-L-M22C-M-B-G12-120-H3B1-50-16
	G3/4	5,2	0 ... 16		1300	★ 1002503	VZXF-L-M22C-M-B-G34-160-H3B1-50-16
	G1	9,6	0 ... 10		1500	★ 1002505	VZXF-L-M22C-M-B-G1-230-H3B1-50-10

Bestellangaben							
	Leitungs- anschluss	Durchfluss Kv [m³/h]	Mediums- druck [bar]	Korrosions- beständigkeit KBK ¹⁾	Produkt- gewicht [g]	Teile-Nr.	Typ
	G1/2	3,5	0 ... 16	1	1200	1002500	VZXF-L-M22C-M-A-G12-120-H3B1-50-16
	G3/4	6,7	0 ... 16		1300	1002502	VZXF-L-M22C-M-A-G34-160-H3B1-50-16
	G1	10,8	0 ... 16		1500	1002504	VZXF-L-M22C-M-A-G1-230-H3B1-50-16
	G1 1/4	6	0 ... 7		1900	1002507	VZXF-L-M22C-M-B-G114-290-H3B1-50-7
		19	0 ... 10			1002506	VZXF-L-M22C-M-A-G114-290-H3B1-50-10
	G1 1/2	16,5	0 ... 6		2300	1002509	VZXF-L-M22C-M-B-G112-350-H3B1-50-6
		23				1002508	VZXF-L-M22C-M-A-G112-350-H3B1-50-8
	G2	23	0 ... 3		2800	1002511	VZXF-L-M22C-M-B-G2-430-H3B1-50-3
		28	0 ... 4			1002510	VZXF-L-M22C-M-A-G2-430-H3B1-50-4

1) Korrosionsbeständigkeitsklasse KBK 1 nach Festo Norm FN 940070

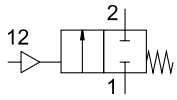
Niedrige Korrosionsbeanspruchung. Trockene Innenraumanwendung bzw. Transport und Lagerschutz. Gilt auch für Teile hinter Abdeckungen, im nicht sichtbaren Innenbereich, oder Teile die im Anwendungsfall abgedeckt sind (z. B. Antriebszapfen).




Schrägsitzventile VZXF

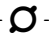
Rotguss, Mediumtemperatur -40 ... +200 °C

Funktion



-  - Durchfluss Kv
3,5 ... 40 m³/h



-  - Anschlussgewinde
G1/2 ... G2

Allgemeine Technische Daten

Leitungsanschluss	G1/2	G3/4	G1	G1 1/4	G1 1/2	G2
Nennweite DN [mm]	12	16	23	29	35	43
Konstruktiver Aufbau	Sitzventil mit Kolbenantrieb					
Betätigungsart	pneumatisch					
Befestigungsart	Leitungseinbau					
Leitungsanschluss	Gewindemuffe nach DIN ISO 228-1					
Dichtprinzip	weich					
Einbaulage	beliebig					
Ventilfunktion	2/2 geschlossen monostabil					
Pneumatischer Anschluss	Innengewinde G1/8					
Strömungsrichtung	nicht reversibel					
Steuerart	fremdgesteuert					
Rückstellart	mechanische Feder					
Ablufffunktion	nicht drosselbar					
Durchflussrichtung	VZXF-...-A-...	über Ventilsitz, für gasförmige Medien				
	VZXF-...-B-...	unter Ventilsitz, für gasförmige und flüssige Medien				

Rotguss, Mediumstemperatur –40 ... +200 °C

Betriebs- und Umweltbedingungen		G1/2	G3/4	G1	G1 1/4	G1 1/2	G2
Leistungsanschluss							
Nenndruck Armatur PN		16					
Betriebsmedium		Druckluft nach ISO 8573-1:2010 [7:4:4]					
Betriebsdruck	[bar]	6 ... 10					
Medium		Dampf					
		inerte Gase					
		gefilterte Druckluft, Filterfeinheit 200 µm					
	VZXF-...-B-... zusätzlich	Hydrauliköl auf Mineralölbasis					
		Mineralöl					
		neutrale Flüssigkeiten					
		Wasser					
Max. Viskosität	[mm ² /s]	600					
Umgebungstemperatur	[°C]	–10 ... +60					
Mediumstemperatur	[°C]	–40 ... +200					
CE-Zeichen (siehe Konformitätserklärung) ¹⁾		–				nach EU-Druckgeräte-Richtlinie	

1) Weitere Informationen www.festo.com/sp → Zertifikate.

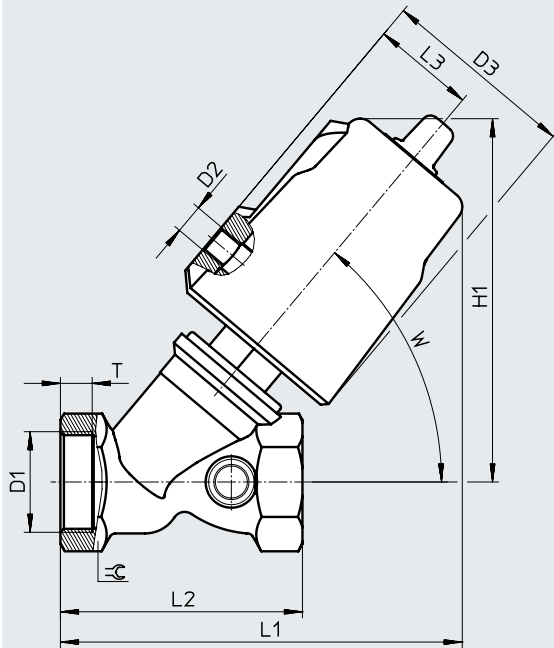
Werkstoffe		Werkstoffnummer
Armaturegehäuse		Rotguss
Antriebsgehäuse	...-H3ALT-...	Aluminium
	...-H3B1T-...	Messing
Spindeldichtung		PTFE
Sitzdichtung		PTFE
Werkstoff Hinweis		LABS-haltige Stoffe enthalten
		RoHS konform

Schrägventile VZXF

Rotguss, Mediumtemperatur -40 ... +200 °C

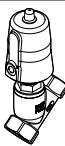
Abmessungen

Download CAD-Daten → www.festo.com



Typ	D1	D2	D3 ∅	H1	L1	L2	L3	T	W	∠
VZXF-L-...-G12-...-H3B1T-50-...	G1/2	G1/8	62	130	135,5	66	34	13	50°	27
VZXF-L-...-G3/4-...-H3B1T-50-...	G3/4			130	140	75		14,5		32
VZXF-L-...-G1-...-H3B1T-50-...	G1			133	143	80		10,5		41
VZXF-L-...-G114-...-H3B1T-50-...	G1 1/4			148	160	97		12,5		50
VZXF-L-...-G114-...-H3ALT-80-...	G1 1/4		94	180	190	97	49	12,5		50
VZXF-L-...-G112-...-H3B1T-50-...	G1 1/2		62	152,5	167	107	34	14,5		55
VZXF-L-...-G112-...-H3ALT-80-...	G1 1/2		94	186	197	107	49	14,5		55
VZXF-L-...-G2-...-H3B1T-50-...	G2		62	162	178	124	34	16,5		67
VZXF-L-...-G2-...-H3ALT-80-...	G2		94	196	207,5	124	49	16,5		67

Rotguss, Mediumstemperatur -40 ... +200 °C

Bestellangaben							
	Leitungs- anschluss	Durchfluss Kv [m³/h]	Mediums- druck [bar]	Korrosions- beständigkeit KBK ¹⁾	Produkt- gewicht [g]	Teile-Nr.	Typ
	G1/2		3,5	0 ... 16	1	1200	3535619
3,7			3535620				VZXF-L-M22C-M-B-G12-120-M1-H3B1T-50-16
G3/4		5,2	0 ... 16	1	1300	3535644	VZXF-L-M22C-M-B-G34-160-M1-H3B1T-50-16
		6,7				3535643	VZXF-L-M22C-M-A-G34-160-M1-H3B1T-50-16
G1		9,6	0 ... 10	1	1500	3535665	VZXF-L-M22C-M-B-G1-230-M1-H3B1T-50-10
		10,8	0 ... 16			3535664	VZXF-L-M22C-M-A-G1-230-M1-H3B1T-50-16
		14,5	0 ... 16	0	2000	3540768	VZXF-L-M22C-M-B-G1-230-M1-H3ALT-80-16
G1 1/4		6	0 ... 7	1	1900	3535689	VZXF-L-M22C-M-B-G114-290-M1-H3B1T-50-7
		19	0 ... 10			3535684	VZXF-L-M22C-M-A-G114-290-M1-H3B1T-50-10
		19	0 ... 12	0	2300	3535712	VZXF-L-M22C-M-B-G114-290-M1-H3ALT-80-12
		21,5	0 ... 16			3535711	VZXF-L-M22C-M-A-G114-290-M1-H3ALT-80-16
G1 1/2		16,5	0 ... 6	1	2300	3535721	VZXF-L-M22C-M-B-G112-350-M1-H3B1T-50-6
		23	0 ... 7			3535720	VZXF-L-M22C-M-A-G112-350-M1-H3B1T-50-7
		29,5	0 ... 8	0	2600	3535825	VZXF-L-M22C-M-B-G112-350-M1-H3ALT-80-8
		30,5	0 ... 16			3535824	VZXF-L-M22C-M-A-G112-350-M1-H3ALT-80-16
G2		23	0 ... 3	1	2800	3535838	VZXF-L-M22C-M-B-G2-430-M1-H3B1T-50-3
		28	0 ... 4			3535837	VZXF-L-M22C-M-A-G2-430-M1-H3B1T-50-4
		30	0 ... 5	0	2900	3536436	VZXF-L-M22C-M-B-G2-430-M1-H3ALT-80-5
		40	0 ... 16			3536435	VZXF-L-M22C-M-A-G2-430-M1-H3ALT-80-16

1) Korrosionsbeständigkeitsklasse KBK 0 nach Festo Norm FN 940070

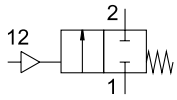
Keine Korrosionsbeanspruchung. Gilt für kleine, optisch nicht relevante Normteile, wie Gewindestifte, Seegerringe, Spannhülsen etc., die üblicherweise nur in der Ausführung phosphatiert oder brüniert (ggf. eingeölt) am Markt angeboten werden, sowie für Kugellager (für Bauteile < KBK3) und Gleitlager.

Korrosionsbeständigkeitsklasse KBK 1 nach Festo Norm FN 940070

Niedrige Korrosionsbeanspruchung. Trockene Innenraumanwendung bzw. Transport und Lagerschutz. Gilt auch für Teile hinter Abdeckungen, im nicht sichtbaren Innenbereich, oder Teile die im Anwendungsfall abgedeckt sind (z. B. Antriebszapfen).

Rotguss, Vakuum Ausführung

Funktion



- - Durchfluss Kv
3,5 ... 40 m³/h



- - Anschlussgewinde
G1/2 ... G2

Allgemeine Technische Daten

Leitungsanschluss	G1/2	G3/4	G1	G1 1/4	G1 1/2	G2
Nennweite DN [mm]	12	16	23	29	35	43
Konstruktiver Aufbau	Sitzventil mit Kolbenantrieb					
Betätigungsart	pneumatisch					
Befestigungsart	Leitungseinbau					
Leitungsanschluss	Gewindemuffe nach DIN ISO 228-1					
Dichtprinzip	weich					
Einbaulage	beliebig					
Ventilfunktion	2/2 geschlossen monostabil					
Pneumatischer Anschluss	Innengewinde G1/8					
Strömungsrichtung	nicht reversibel					
Steuerart	fremdgesteuert					
Rückstellart	mechanische Feder					
Abluftfunktion	nicht drosselbar					
Durchflussrichtung	über Ventilsitz, für gasförmige Medien					

Betriebs- und Umweltbedingungen

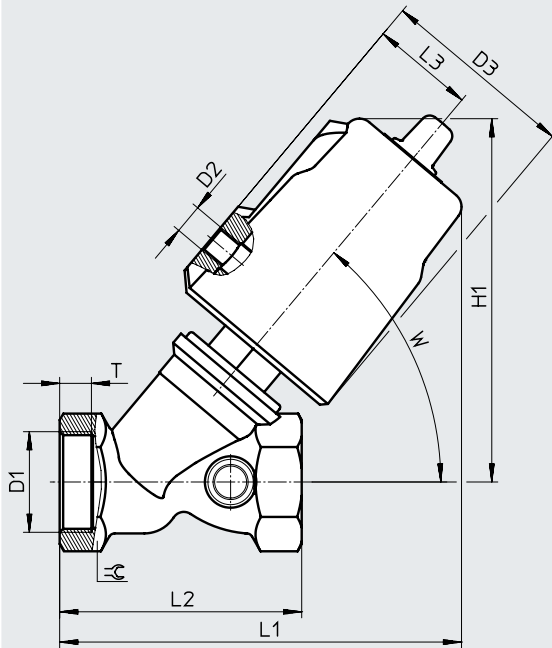
Leitungsanschluss	G1/2	G3/4	G1	G1 1/4	G1 1/2	G2
Nenndruck Armatur PN	16					
Betriebsmedium	Druckluft nach ISO 8573-1:2010 [7:4:4]					
Betriebsdruck [bar]	6 ... 10					
Medium	Dampf					
	inerte Gase					
	gefilterte Druckluft, Filterfeinheit 200 µm					
Max. Viskosität [mm ² /s]	600					
Umgebungstemperatur [°C]	-10 ... +60					
Mediumtemperatur [°C]	-10 ... +80					

Werkstoffe

	Werkstoffnummer
Armaturegehäuse	Rotguss CC499K
Antriebsgehäuse	...-H3ALV-... Aluminium
	...-H3B1V-... Messing
Spindeldichtung	FPM
Sitzdichtung	FPM
Werkstoff Hinweis	LABS-haltige Stoffe enthalten
	RoHS konform

Rotguss, Vakuum Ausführung

Abmessungen

Download CAD-Daten → www.festo.com

Typ	D1	D2	D3 Ø	H1	L1	L2	L3	T	W	∠
VZXF-L-...-G12-...-H3B1V-50-...	G1/2	G1/8	62	113,5	123	66	34	13	50°	27
VZXF-L-...-G34-...-H3B1V-50-...	G3/4			118	130	75	34	14,5		32
VZXF-L-...-G1-...-H3B1V-50-...	G1			121	133	80	34	10,5		41
VZXF-L-...-G1-...-H3ALV-80-...	G1		94	168	174,5	80	49	10,5		41
VZXF-L-...-G114-...-H3B1V-50-...	G1 1/4		62	138,5	153,5	97	34	12,5		50
VZXF-L-...-G114-...-H3ALV-80-...	G1 1/4		94	174,5	185	97	49	12,5		50
VZXF-L-...-G112-...-H3B1V-50-...	G1 1/2		62	146	160	107	34	14,5		55
VZXF-L-...-G112-...-H3ALV-80-...	G1 1/2		94	180,5	192	107	49	14,5		55
VZXF-L-...-G2-...-H3ALV-80-...	G2		94	190	202,5	124	49	16,5		68

Bestellangaben

	Leistungs- anschluss	Durchfluss Kv [m³/h]	Mediumsdruck [bar]	Korrosions- beständigkeit KBK ¹⁾	Produkt- gewicht [g]	Teile-Nr.	Typ
	G1/2	3,5	-0,9	1	1200	3538869	VZXF-L-M22C-M-A-G12-120-H3B1V-50-V
	G3/4	6,7		1	1300	3539178	VZXF-L-M22C-M-A-G34-160-H3B1V-50-V
	G1	10,8		1	1500	3539247	VZXF-L-M22C-M-A-G1-230-H3B1V-50-V
		12		0	2000	3536819	VZXF-L-M22C-M-A-G1-230-H3ALV-80-V
	G1 1/4	19		1	1900	3539352	VZXF-L-M22C-M-A-G114-290-H3B1V-50-V
		21,5		0	2300	3536830	VZXF-L-M22C-M-A-G114-290-H3ALV-80-V
	G1 1/2	23		1	2300	3539367	VZXF-L-M22C-M-A-G112-350-H3B1V-50-V
		30,5		0	2600	3536850	VZXF-L-M22C-M-A-G112-350-H3ALV-80-V
	G2	40		0	2900	3540796	VZXF-L-M22C-M-A-G2-430-H3ALV-80-V

1) Korrosionsbeständigkeitsklasse KBK 0 nach Festo Norm FN 940070

Keine Korrosionsbeanspruchung. Gilt für kleine, optisch nicht relevante Normteile, wie Gewindestifte, Seegeringe, Spannhülsen etc., die üblicherweise nur in der Ausführung phosphatiert oder brüniert (ggf. eingeölt) am Markt angeboten werden, sowie für Kugellager (für Bauteile < KBK3) und Gleitlager.

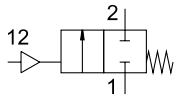
Korrosionsbeständigkeitsklasse KBK 1 nach Festo Norm FN 940070


Niedrige Korrosionsbeanspruchung. Trockene Innenraumanwendung bzw. Transport und Lagerschutz. Gilt auch für Teile hinter Abdeckungen, im nicht sichtbaren Innenbereich, oder Teile die im Anwendungsfall abgedeckt sind (z. B. Antriebszapfen).

Schrägsitzventile VZXF

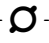
Rotguss, Labs frei

Funktion



-  - Durchfluss Kv
3,7 ... 16,5 m³/h



-  - Anschlussgewinde
G1/2 ... G1 1/2

Allgemeine Technische Daten				
Leistungsanschluss	G1/2	G3/4	G1	G1 1/2
Nennweite DN [mm]	12	16	23	35
Konstruktiver Aufbau	Sitzventil mit Kolbenantrieb			
Betätigungsart	pneumatisch			
Befestigungsart	Leitungseinbau			
Leistungsanschluss	Gewindemuffe nach DIN ISO 228-1			
Dichtprinzip	weich			
Einbaulage	beliebig			
Ventilfunktion	2/2 geschlossen monostabil			
Pneumatischer Anschluss	Innengewinde G1/8			
Strömungsrichtung	nicht reversibel			
Steuerart	fremdgesteuert			
Rückstellart	mechanische Feder			
Abluftfunktion	nicht drosselbar			
Durchflussrichtung	unter Ventilsitz, für gasförmige und flüssige Medien			

Betriebs- und Umweltbedingungen				
Leistungsanschluss	G1/2	G3/4	G1	G1 1/2
Nenndruck Armatur PN	16			
Betriebsmedium	Druckluft nach ISO 8573-1:2010 [7:4:4]			
Betriebsdruck [bar]	6 ... 10			
Medium	Dampf			
	inerte Gase			
	gefilterte Druckluft, Filterfeinheit 200 µm			
	Hydrauliköl auf Mineralölbasis			
	Mineralöl			
	neutrale Flüssigkeiten			
	Wasser			
Max. Viskosität [mm ² /s]	600			
Umgebungstemperatur [°C]	-10 ... +60			
Mediumstemperatur [°C]	-10 ... +80			
CE-Zeichen (siehe Konformitätserklärung) ¹⁾	-			nach EU-Druckgeräte-Richtlinie

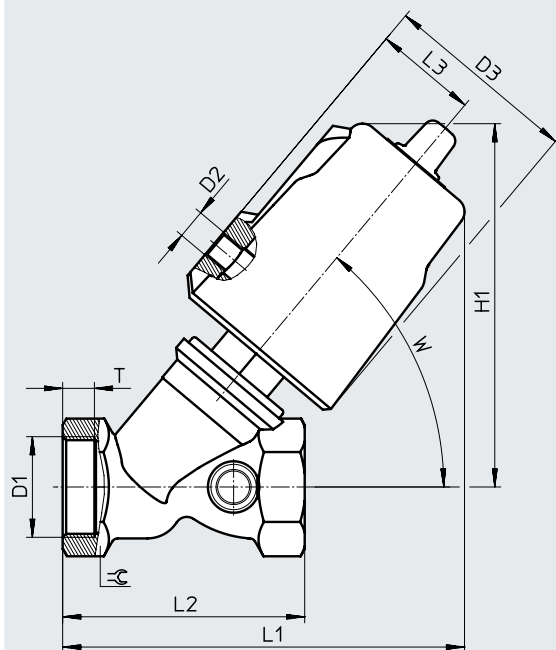
1) Weitere Informationen www.festo.com/sp → Zertifikate.

Werkstoffe	Werkstoffnummer
Armaturegehäuse	Rotguss CC499K
Antriebsgehäuse	Messing
Spindeldichtung	FPM
Sitzdichtung	FPM
Werkstoff Hinweis	RoHS konform

Rotguss, Labs frei

Abmessungen

Download CAD-Daten → www.festo.com



Typ	D1	D2	D3 Ø	H1	L1	L2	L3	T	W	⊖
VZXF-L-...-G12-...	G1/2	G1/8	62	113,5	123	66	34	13	50°	27
VZXF-L-...-G34-...	G3/4			118	130	75	34	14,5		32
VZXF-L-...-G1-...	G1			121	133	80	34	10,5		41
VZXF-L-...-G112-...	G1 1/2		62	146	160	107	34	14,5		55

Bestellangaben

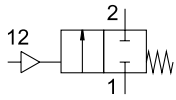
	Leitungs- anschluss	Durchfluss Kv [m³/h]	Mediumsdruck [bar]	Korrosions- beständigkeit KBK ¹⁾	Produkt- gewicht [g]	Teile-Nr.	Typ
	G1/2	3,7	0 ... 16	1	1200	3539036	VZXF-L-M22C-M-B-G12-120-H3B1V-50-16-C
	G3/4	5,2	0 ... 16		1300	3539179	VZXF-L-M22C-M-B-G34-160-H3B1V-50-16-C
	G1	9,6	0 ... 10		1500	3539248	VZXF-L-M22C-M-B-G1-230-H3B1V-50-10-C
	G1 1/2	16,5	0 ... 6		2300	3539368	VZXF-L-M22C-M-B-G112-350-H3B1V-50-6-C

1) Korrosionsbeständigkeitsklasse KBK 1 nach Festo Norm FN 940070
Niedrige Korrosionsbeanspruchung. Trockene Innenraumanwendung bzw. Transport und Lagerschutz. Gilt auch für Teile hinter Abdeckungen, im nicht sichtbaren Innenbereich, oder Teile die im Anwendungsfall abgedeckt sind (z. B. Antriebszapfen).

Schrägsitzventile VZXF

Edelstahlguss, Mediumtemperatur –40 ... +200 °C

Funktion



- - Durchfluss Kv
3,3 ... 43 m³/h



- - Anschlussgewinde
G1/2 ... G2

Allgemeine Technische Daten

Leitungsanschluss	G1/2	G3/4	G1	G1 1/4	G1 1/2	G2
Nennweite DN [mm]	13	18	24	31	35	45
Konstruktiver Aufbau	Sitzventil mit Kolbenantrieb					
Betätigungsart	pneumatisch					
Befestigungsart	Leitungseinbau					
Leitungsanschluss	Gewindemuffe nach DIN ISO 228-1					
Dichtprinzip	weich					
Einbaulage	beliebig					
Ventilfunktion	2/2 geschlossen monostabil					
Pneumatischer Anschluss	Innengewinde G1/8					
Strömungsrichtung	nicht reversibel					
Steuerart	fremdgesteuert					
Rückstellart	mechanische Feder					
Abluftfunktion	nicht drosselbar					
Durchflussrichtung	VZXF-...-A-...	über Ventilsitz, für gasförmige Medien				
	VZXF-...-B-...	unter Ventilsitz, für gasförmige und flüssige Medien				

Betriebs- und Umweltbedingungen

Leitungsanschluss	G1/2	G3/4	G1	G1 1/4	G1 1/2	G2
Nenndruck Armatur PN	40					
Betriebsmedium	Druckluft nach ISO 8573-1:2010 [7:4:4]					
Betriebsdruck [bar]	6 ... 10					
Medium	Dampf					
	inerte Gase					
	gefilterte Druckluft, Filterfeinheit 200 µm					
	VZXF-...-B-... zusätzlich	Hydrauliköl auf Mineralölbasis				
		Mineralöl				
		neutrale Flüssigkeiten				
		Wasser				
Max. Viskosität [mm ² /s]	600					
Umgebungstemperatur [°C]	–10 ... +60					
Mediumtemperatur [°C]	–40 ... +200					
CE-Zeichen (siehe Konformitätserklärung) ¹⁾	–			nach EU-Druckgeräte-Richtlinie		

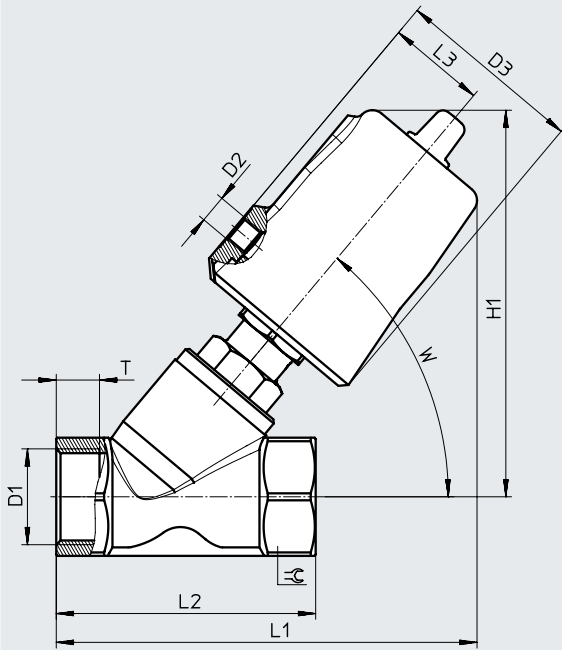
1) Weitere Informationen www.festo.com/sp → Zertifikate.

Werkstoffe

Werkstoffe	Werkstoffnummer
Armaturegehäuse	Edelstahlguss 1.4408
Antriebsgehäuse	hochlegierter Stahl, rostfrei
Spindeldichtung	PTFE
Sitzdichtung	PTFE
Werkstoff Hinweis	LABS haltige Stoffe enthalten RoHS konform

Edelstahlguss, Mediumtemperatur -40 ... +200 °C

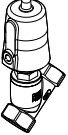
Abmessungen

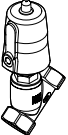
Download CAD-Daten → www.festo.com

Typ	D1	D2	D3 ∅	H1	L1	L2	L3	T	W	∠
VZXF-L-...-G12-...-V4V4T-50-...	G1/2	G1/8	62	129	135	65	34	12	50°	27
VZXF-L-...-G3/4-...-V4V4T-50-...	G3/4		62	130	138	75	34	13		32
VZXF-L-...-G1-...-V4V4T-50-...	G1		62	135	146	90	34	15		42
VZXF-L-...-G1-...-V4V4T-80-...	G1		94	177	184		48			
VZXF-L-...-G11/4-...-V4V4T-50-...	G1 1/4		62	151	155	110	34	17		50
VZXF-L-...-G11/4-...-V4V4T-80-...	G1 1/2		94	183	194		48			
VZXF-L-...-G11/2-...-V4V4T-50-...	G1 1/2		62	155	174	120	34	19		55
VZXF-L-...-G11/2-...-V4V4T-80-...	G1 1/2		94	187	202		48			
VZXF-L-...-G2-...-V4V4T-50-...	G2		62	167	193	150	34	21		70
VZXF-L-...-G2-...-V4V4T-80-...	G2		94	199	222		48			

Edelstahlguss, Mediumtemperatur –40 ... +200 °C

★ Kernprogramm

Bestellangaben							
	Leitungs- anschluss	Durchfluss Kv [m³/h]	Mediums- druck [bar]	Korrosions- beständigkeit KBK ¹⁾	Produkt- gewicht [g]	Teile-Nr.	Typ
	G1/2	3,3	0 ... 40	3	1300	★ 1002513	VZXF-L-M22C-M-B-G12-130-M1-V4V4T-50-40
	G3/4	6,5	0 ... 20		1400	★ 1002515	VZXF-L-M22C-M-B-G34-180-M1-V4V4T-50-20
	G1	11	0 ... 10		1600	★ 1002517	VZXF-L-M22C-M-B-G1-240-M1-V4V4T-50-10

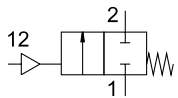
Bestellangaben							
	Leitungs- anschluss	Durchfluss Kv [m³/h]	Mediums- druck [bar]	Korrosions- beständigkeit KBK ¹⁾	Produkt- gewicht [g]	Teile-Nr.	Typ
	G1/2	3,8	0 ... 16	3	1300	1002512	VZXF-L-M22C-M-A-G12-130-M1-V4V4T-50-16
	G3/4	7,5	0 ... 16		1400	1002514	VZXF-L-M22C-M-A-G34-180-M1-V4V4T-50-16
	G1	12	0 ... 16		1600	1002516	VZXF-L-M22C-M-A-G1-240-M1-V4V4T-50-16
			0 ... 22		3600	1002526	VZXF-L-M22C-M-B-G1-240-M1-V4V4T-80-22
			0 ... 16		3600	1002525	VZXF-L-M22C-M-A-G1-240-M1-V4V4T-80-16
	G1 1/4	10,7	0 ... 7		2200	1002519	VZXF-L-M22C-M-B-G114-310-M1-V4V4T-50-7
			0 ... 10		3800	1002528	VZXF-L-M22C-M-B-G114-310-M1-V4V4T-80-10
			0 ... 9		2200	1002518	VZXF-L-M22C-M-A-G114-310-M1-V4V4T-50-9
			0 ... 16		3800	1002527	VZXF-L-M22C-M-A-G114-310-M1-V4V4T-80-16
	G1 1/2	17,5	0 ... 6		2500	1002521	VZXF-L-M22C-M-B-G112-350-M1-V4V4T-50-6
			0 ... 7		2500	1002520	VZXF-L-M22C-M-A-G112-350-M1-V4V4T-50-7
			0 ... 8		4300	1002530	VZXF-L-M22C-M-B-G112-350-M1-V4V4T-80-8
			0 ... 16		4300	1002529	VZXF-L-M22C-M-A-G112-350-M1-V4V4T-80-16
	G2	19,5	0 ... 3		3500	1002523	VZXF-L-M22C-M-B-G2-450-M1-V4V4T-50-3
			0 ... 4		3500	1002522	VZXF-L-M22C-M-A-G2-450-M1-V4V4T-50-4
			0 ... 5		5400	1002532	VZXF-L-M22C-M-B-G2-450-M1-V4V4T-80-5
			0 ... 12		5400	1002531	VZXF-L-M22C-M-A-G2-450-M1-V4V4T-80-12

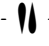
1) Korrosionsbeständigkeitsklasse KBK 3 nach Festo Norm FN 940070
 Starke Korrosionsbeanspruchung. Freibewitterung unter gemäßigten korrosiven Bedingungen. Außenliegende sichtbare Teile im direkten Kontakt zur umgebenden industriellen Atmosphäre mit vorrangig funktioneller Anforderung an die Oberfläche.




Edelstahlguss, Antriebskopf vernickelt

Funktion



-  - Durchfluss Kv
3,3 ... 43 m³/h

-  - G1/2 ... G2



Allgemeine Technische Daten		G1/2	G3/4	G1	G1 1/4	G1 1/2	G2
Leistungsanschluss							
Nennweite DN	[mm]	13	18	24	31	35	45
Konstruktiver Aufbau		Sitzventil mit Kolbenantrieb					
Betätigungsart		pneumatisch					
Befestigungsart		Leitungseinbau					
Leistungsanschluss		Gewindemuffe nach DIN ISO 228-1					
Dichtprinzip		weich					
Einbaulage		beliebig					
Ventilfunktion		2/2 geschlossen monostabil					
Pneumatischer Anschluss		Innengewinde G1/8					
Strömungsrichtung		nicht reversibel					
Steuerart		fremdgesteuert					
Rückstellart		mechanische Feder					
Abluftfunktion		nicht drosselbar					
Durchflussrichtung	VZXF-...-A-...	über Ventilsitz, für gasförmige Medien					
	VZXF-...-B-...	unter Ventilsitz, für gasförmige und flüssige Medien					

Betriebs- und Umweltbedingungen		G1/2	G3/4	G1	G1 1/4	G1 1/2	G2
Leistungsanschluss							
Nenndruck Armatur PN		40					
Betriebsmedium		Druckluft nach ISO 8573-1:2010 [7:4:4]					
Betriebsdruck	[bar]	6 ... 10					
Medium		Dampf					
		inerte Gase					
		gefilterte Druckluft, Filterfeinheit 200 µm					
	VZXF-...-B-... zusätzlich	Hydrauliköl auf Mineralölbasis					
		Mineralöl					
		neutrale Flüssigkeiten					
		Wasser					
Max. Viskosität	[mm ² /s]	600					
Umgebungstemperatur	[°C]	-10 ... +60					
Mediumtemperatur	[°C]	-40 ... +200					
CE-Zeichen (siehe Konformitätserklärung) ¹⁾		-				nach EU-Druckgeräte-Richtlinie	

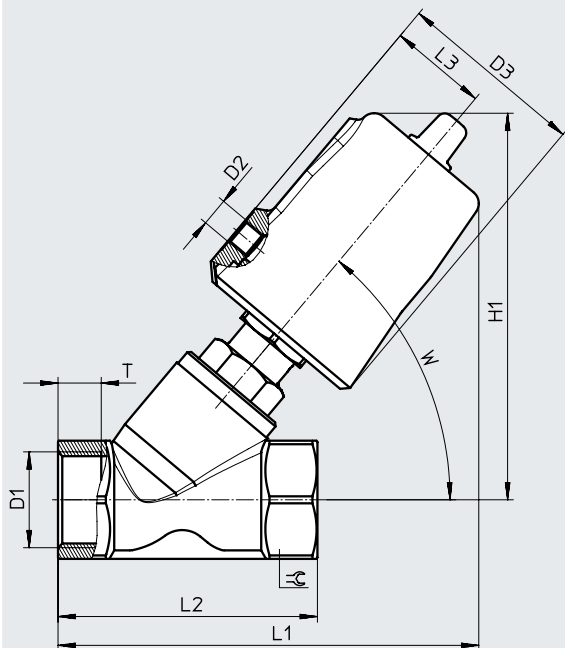
1) Weitere Informationen www.festo.com/sp → Zertifikate.

Werkstoffe		Werkstoffnummer
Armaturgehäuse		Edelstahlguss
Antriebsgehäuse	...-V4ANT- ...	Aluminium, vernickelt
	...-V4B2T- ...	Messing, vernickelt
Spindeldichtung		PTFE
Sitzdichtung		PTFE
Werkstoff-Hinweis		LABS-haltige Stoffe enthalten
		RoHS konform

Edelstahlguss, Antriebskopf vernickelt

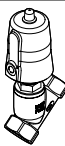
Abmessungen

Download CAD-Daten → www.festo.com



Typ	D1	D2	D3 ∅	H1	L1	L2	L3	T	W	∠
VZXF-L-...-G12-...-V4B2T-50-...	G1/2	G1/8	62	128	133	65	34	12	50°	27
VZXF-L-...-G34-...-V4B2T-50-...	G3/4		62	128	136,5	75		13		32
VZXF-L-...-G1-...-V4B2T-50-...	G1		62	133	145	90		15		41
VZXF-L-...-G1-...-V4ANT-80-...			94	176,5	183	90	49	15		41
VZXF-L-...-G114-...-V4B2T-50-...	G1 1/4		62	150	163,5	110	34	17		50
VZXF-L-...-G114-...-V4ANT-80-...			94	183	193	110		17		50
VZXF-L-...-G112-...-V4B2T-50-...	G1 1/2		62	153	172	120	34	19		55
VZXF-L-...-G112-...-V4ANT-80-...			94	187	202	120		19		55
VZXF-L-...-G2-...-V4B2T-50-...	G2		62	167	193	150	34	21		70
VZXF-L-...-G2-...-V4ANT-80-...			94	199	221,5	150		49		21

Edelstahlguss, Antriebskopf vernickelt

Bestellangaben							
	Leitungs- anschluss	Durchfluss Kv [m ³ /h]	Mediums- druck [bar]	Korrosions- beständigkeit KBK ¹⁾	Produkt- gewicht [g]	Teile-Nr.	Typ
	G1/2	3,3	0 ... 40	2	1300	3539720	VZXF-L-M22C-M-B-G12-130-M1-V4B2T-50-40
	G3/4	6,5	0 ... 20	2	1400	3538842	VZXF-L-M22C-M-B-G34-180-M1-V4B2T-50-20
		7,5	0 ... 16			3539745	VZXF-L-M22C-M-A-G34-180-M1-V4B2T-50-16
	G1	11	0 ... 10	2	1600	3539783	VZXF-L-M22C-M-B-G1-240-M1-V4B2T-50-10
		12	0 ... 16	2	1600	3539782	VZXF-L-M22C-M-A-G1-240-M1-V4B2T-50-16
		12	0 ... 22	1	3600	3540198	VZXF-L-M22C-M-B-G1-240-M1-V4ANT-80-22
	G1 1/4	10,7	0 ... 7	2	2200	3539816	VZXF-L-M22C-M-B-G114-310-M1-V4B2T-50-7
		17,5	0 ... 10	1	3800	3540818	VZXF-L-M22C-M-B-G114-310-M1-V4ANT-80-10
		18,5	0 ... 9	2	2200	3539815	VZXF-L-M22C-M-A-G114-310-M1-V4B2T-50-9
		19	0 ... 16	1	3800	3540817	VZXF-L-M22C-M-A-G114-310-M1-V4ANT-80-16
	G1 1/2	17,5	0 ... 6	2	2500	3539927	VZXF-L-M22C-M-B-G112-350-M1-V4B2T-50-6
		25	0 ... 7	2	2500	3539926	VZXF-L-M22C-M-A-G112-350-M1-V4B2T-50-7
		28	0 ... 8	1	4300	3540250	VZXF-L-M22C-M-B-G112-350-M1-V4ANT-80-8
		29	0 ... 16	1	4300	3540248	VZXF-L-M22C-M-A-G112-350-M1-V4ANT-80-16
	G2	19,5	0 ... 3	2	3500	3540146	VZXF-L-M22C-M-B-G2-450-M1-V4B2T-50-3
		34,5	0 ... 4	2	3500	3540145	VZXF-L-M22C-M-A-G2-450-M1-V4B2T-50-4
		39	0 ... 5	1	5400	3540277	VZXF-L-M22C-M-B-G2-450-M1-V4ANT-80-5
		43	0 ... 12	1	5400	3540276	VZXF-L-M22C-M-A-G2-450-M1-V4ANT-80-12

1) Korrosionsbeständigkeitsklasse KBK 1 nach Festo Norm FN 940070

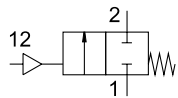
Niedrige Korrosionsbeanspruchung. Trockene Innenraumanwendung bzw. Transport und Lagerschutz. Gilt auch für Teile hinter Abdeckungen, im nicht sichtbaren Innenbereich, oder Teile die im Anwendungsfall abgedeckt sind (z. B. Antriebszapfen).


Korrosionsbeständigkeitsklasse KBK 2 nach Festo Norm FN 940070

Mäßige Korrosionsbeanspruchung. Innenraumanwendung bei der Kondensation auftreten darf. Außenliegende sichtbare Teile mit vorrangig dekorativer Anforderung an die Oberfläche, die in direktem Kontakt zur umgebenden industrietypischen Atmosphäre stehen.


Edelstahlguss, Vakuum Ausführung

Funktion



-  - Durchfluss Kv
3,8 ... 43 m³/h



-  - G1/2 ... G2

Allgemeine Technische Daten						
Leistungsanschluss	G1/2	G3/4	G1	G1 1/4	G1 1/2	G2
Nennweite DN [mm]	13	18	24	31	35	45
Konstruktiver Aufbau	Sitzventil mit Kolbenantrieb					
Betätigungsart	pneumatisch					
Befestigungsart	Leitungseinbau					
Leistungsanschluss	Gewindemuffe nach DIN ISO 228-1					
Dichtprinzip	weich					
Einbaulage	beliebig					
Ventilfunktion	2/2 geschlossen monostabil					
Pneumatischer Anschluss	Innengewinde G1/8					
Strömungsrichtung	nicht reversibel					
Steuerart	fremdgesteuert					
Rückstellart	mechanische Feder					
Abluftfunktion	nicht drosselbar					
Durchflussrichtung	über Ventilsitz, für gasförmige Medien					

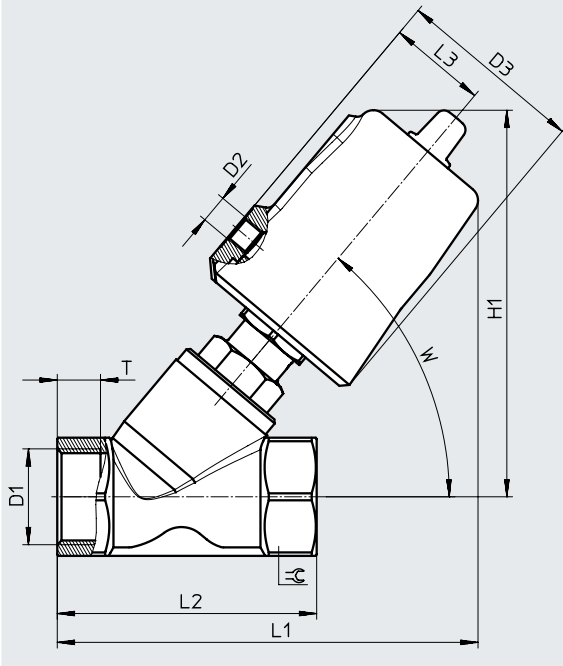
Betriebs- und Umweltbedingungen						
Leistungsanschluss	G1/2	G3/4	G1	G1 1/4	G1 1/2	G2
Nenndruck Armatur PN	40					
Betriebsmedium	Druckluft nach ISO 8573-1:2010 [7:4:4]					
Betriebsdruck [bar]	6 ... 10					
Medium	Dampf					
	inerte Gase					
	gefilterte Druckluft, Filterfeinheit 200 µm					
Max. Viskosität [mm ² /s]	600					
Umgebungstemperatur [°C]	-10 ... +60					
Mediumtemperatur [°C]	-10 ... +80					

Werkstoffe		Werkstoffnummer
Armaturegehäuse	Edelstahlguss	1.4408
Antriebsgehäuse	...-V4ANV-...	Aluminium, vernickelt
	...-V4B2V-...	Messing, vernickelt
Spindeldichtung	FPM	
Sitzdichtung	FPM	
Werkstoff-Hinweis	LABS-haltige Stoffe enthalten	
	RoHS konform	

Edelstahlguss, Vakuum Ausführung

Abmessungen

Download CAD-Daten → www.festo.com



Typ	D1	D2	D3 Ø	H1	L1	L2	L3	T	W	∠
VZXF-L-...-G12-...-V4B2V-50-...	G1/2	G1/8	62	112	119	65	34	12	50°	27
VZXF-L-...-G34-...-V4B2V-50-...	G3/4		62	118	126,5	75	34	13		32
VZXF-L-...-G1-...-V4B2V-50-...	G1		62	121,5	135	90	34	15		41
VZXF-L-...-G1-...-V4ANV-80-...			94	169	176	90	49	15		41
VZXF-L-...-G114-...-V4B2V-50-...	G1 1/4		62	142,5	156,5	110	34	17		50
VZXF-L-...-G114-...-V4ANV-80-...			94	177	188	110	49	17		50
VZXF-L-...-G112-...-V4B2V-50-...	G1 1/2		62	146	165	120	34	19		55
VZXF-L-...-G112-...-V4ANV-80-...			94	181	197	120	49	19		55
VZXF-L-...-G2-...-V4ANV-80-...			G2	94	193	216,5	150	49		21

Bestellangaben

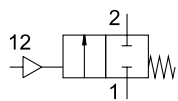
	Leitungs-anschluss	Durchfluss Kv [m³/h]	Mediumsdruck [bar]	Korrosions- beständigkeit KBK ¹⁾	Produkt- gewicht [g]	Teile-Nr.	Typ
	G1/2	3,8	-0,9	2	1300	3536502	VZXF-L-M22C-M-A-G12-130-V4B2V-50-V
	G3/4	7,5		2	1400	3536650	VZXF-L-M22C-M-A-G34-180-V4B2V-50-V
	G1	12		2	1600	3536659	VZXF-L-M22C-M-A-G34-180-V4B2V-50-V
				1	3600	3536677	VZXF-L-M22C-M-A-G1-240-V4ANV-80-V
	G1 1/4	18,5		2	2200	3536686	VZXF-L-M22C-M-A-G114-310-V4B2V-50-V
				1	3800	3536711	VZXF-L-M22C-M-A-G114-310-V4ANV-80-V
				2	2500	3536717	VZXF-L-M22C-M-A-G112-350-V4B2V-50-V
	G1 1/2	25		1	4300	3536771	VZXF-L-M22C-M-A-G112-350-V4ANV-80-V
				2	29	1	5400
	G2	43					


1) Korrosionsbeständigkeitsklasse KBK 1 nach Festo Norm FN 940070
Niedrige Korrosionsbeanspruchung. Trockene Innenraumanwendung bzw. Transport und Lagerschutz. Gilt auch für Teile hinter Abdeckungen, im nicht sichtbaren Innenbereich, oder Teile die im Anwendungsfall abgedeckt sind (z. B. Antriebszapfen).
Korrosionsbeständigkeitsklasse KBK 2 nach Festo Norm FN 940070
Mäßige Korrosionsbeanspruchung. Innenraumanwendung bei der Kondensation auftreten darf. Außenliegende sichtbare Teile mit vorrangig dekorativer Anforderung an die Oberfläche, die in direktem Kontakt zur umgebenden industriellen Atmosphäre stehen.

Schrägsitzventile VZXF, NPT

Rotguss, Mediumtemperatur –10 ... +80 °C

Funktion



-  - Durchfluss Kv
3,5 ... 28 m³/h



-  - 1/2 NPT ... 2 NPT

Allgemeine Technische Daten		1/2 NPT	3/4 NPT	1 NPT	1 1/4 NPT	1 1/2 NPT	2 NPT
Leitungsanschluss		1/2 NPT	3/4 NPT	1 NPT	1 1/4 NPT	1 1/2 NPT	2 NPT
Nennweite DN	[mm]	12	16	23	29	35	43
Konstruktiver Aufbau		Sitzventil mit Kolbenantrieb					
Betätigungsart		pneumatisch					
Befestigungsart		Leitungseinbau					
Leitungsanschluss		Gewindemuffe nach ANSI/ASME B 1.20.1					
Dichtprinzip		weich					
Einbaulage		beliebig					
Ventilfunktion		2/2 geschlossen monostabil					
Pneumatischer Anschluss		Innengewinde G1/8					
Strömungsrichtung		nicht reversibel					
Steuerart		fremdgesteuert					
Rückstellart		mechanische Feder					
Abluftfunktion		nicht drosselbar					
Durchflussrichtung	VZXF...-A-...	über Ventilsitz, für gasförmige Medien					
	VZXF...-B-...	unter Ventilsitz, für gasförmige und flüssige Medien					

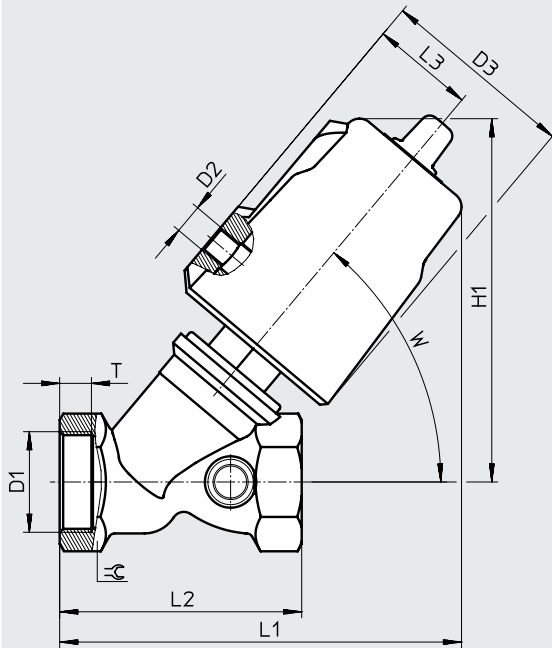
Betriebs- und Umweltbedingungen		1/2 NPT	3/4 NPT	1 NPT	1 1/4 NPT	1 1/2 NPT	2 NPT	
Leitungsanschluss		1/2 NPT	3/4 NPT	1 NPT	1 1/4 NPT	1 1/2 NPT	2 NPT	
Nenndruck Armatur PN		16						
Betriebsmedium		Druckluft nach ISO 8573-1:2010 [7:4:4]						
Betriebsdruck	[bar]	6 ... 10						
Medium		Dampf inerte Gase gefilterte Druckluft, Filterfeinheit 200 µm						
	VZXF...-B-... zusätzlich	Hydrauliköl auf Mineralölbasis Mineralöl neutrale Flüssigkeiten Wasser						
Max. Viskosität	[mm ² /s]	600						
Umgebungstemperatur	[°C]	–10 ... +60						
Mediumtemperatur	[°C]	–10 ... +80						
CE-Zeichen (siehe Konformitätserklärung) ¹⁾		–				nach EU-Druckgeräte-Richtlinie		

1) Weitere Informationen www.festo.com/sp → Zertifikate.

Werkstoffe	Werkstoffnummer
Armaturegehäuse	Rotguss CC499K
Antriebsgehäuse	Messing
Spindeldichtung	NBR
Sitzdichtung	PTFE
Werkstoff-Hinweis	LABS haltige Stoffe enthalten RoHS konform

Rotguss, Mediumtemperatur -10 ... +80 °C

Abmessungen

Download CAD-Daten → www.festo.com

Typ	D1	D2	D3 ∅	H1	L1	L2	L3	T	W	∠
VZXF-L-...-N12-...-H3B1-50-...	1/2 NPT	G1/8	62	112	123	66	34	8	50°	27
VZXF-L-...-N34-...-H3B1-50-...	3/4 NPT			117	130	75		9		33
VZXF-L-...-N1-...-H3B1-50-...	1 NPT			121	133	80		10,5		41
VZXF-L-...-N114-...-H3B1-50-...	1 1/4 NPT			139	154	97		12,5		50
VZXF-L-...-N112-...-H3B1-50-...	1 1/2 NPT			145	161	107		14,5		56
VZXF-L-...-N2-...-H3B1-50-...	2 NPT			154	171	124		16,5		68

Bestellangaben

	Leitungs- anschluss	Durchfluss Kv [m³/h]	Mediumsdruck [bar]	Korrosions- beständigkeit KBK ¹⁾	Produkt- gewicht [g]	Teile-Nr.	Typ
	1/2 NPT	3,5	0 ... 16	1	1200	1002533	VZXF-L-M22C-M-A-N12-120-H3B1-50-16
		3,7				1002534	VZXF-L-M22C-M-B-N12-120-H3B1-50-16
	3/4 NPT	6,7	0 ... 16		1300	1002535	VZXF-L-M22C-M-A-N34-160-H3B1-50-16
		5,2				1002536	VZXF-L-M22C-M-B-N34-160-H3B1-50-16
	1 NPT	10,8	0 ... 16		1500	1002537	VZXF-L-M22C-M-A-N1-230-H3B1-50-16
		9,6				1002538	VZXF-L-M22C-M-B-N1-230-H3B1-50-10
	1 1/4 NPT	19	0 ... 10		1900	1002539	VZXF-L-M22C-M-A-N114-290-H3B1-50-10
		6				1002540	VZXF-L-M22C-M-B-N114-290-H3B1-50-7
	1 1/2 NPT	23	0 ... 8		2300	1002541	VZXF-L-M22C-M-A-N112-350-H3B1-50-8
		16,5				1002542	VZXF-L-M22C-M-B-N112-350-H3B1-50-6
	2 NPT	28	0 ... 4		2800	1002543	VZXF-L-M22C-M-A-N2-430-H3B1-50-4
		23				1002544	VZXF-L-M22C-M-B-N2-430-H3B1-50-3

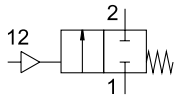
1) Korrosionsbeständigkeitsklasse KBK 1 nach Festo Norm FN 940070


Niedrige Korrosionsbeanspruchung. Trockene Innenraumanwendung bzw. Transport und Lagerschutz. Gilt auch für Teile hinter Abdeckungen, im nicht sichtbaren Innenbereich, oder Teile die im Anwendungsfall abgedeckt sind (z. B. Antriebszapfen).

Schrägsitzventile VZXF, NPT


Edelstahlguss, Mediumtemperatur –40 ... +200 °C

Funktion



-  - Durchfluss Kv
3,3 ... 43 m³/h



-  - 1/2 NPT ... 2 NPT

Allgemeine Technische Daten

Leitungsanschluss	1/2 NPT	3/4 NPT	1 NPT	1 1/4 NPT	1 1/2 NPT	2 NPT
Nennweite DN [mm]	13	18	24	31	35	45
Konstruktiver Aufbau	Sitzventil mit Kolbenantrieb					
Betätigungsart	pneumatisch					
Befestigungsart	Leitungseinbau					
Leitungsanschluss	Gewindemuffe nach ANSI/ASME B 1.20.1					
Dichtprinzip	weich					
Einbaulage	beliebig					
Ventilfunktion	2/2 geschlossen monostabil					
Pneumatischer Anschluss	Innengewinde G1/8					
Strömungsrichtung	nicht reversibel					
Steuerart	fremdgesteuert					
Rückstellart	mechanische Feder					
Abluftfunktion	nicht drosselbar					
Durchflussrichtung	VZXF...-A...	über Ventilsitz, für gasförmige Medien				
	VZXF...-B...	unter Ventilsitz, für gasförmige und flüssige Medien				

Edelstahlguss, Mediumtemperatur –40 ... +200 °C

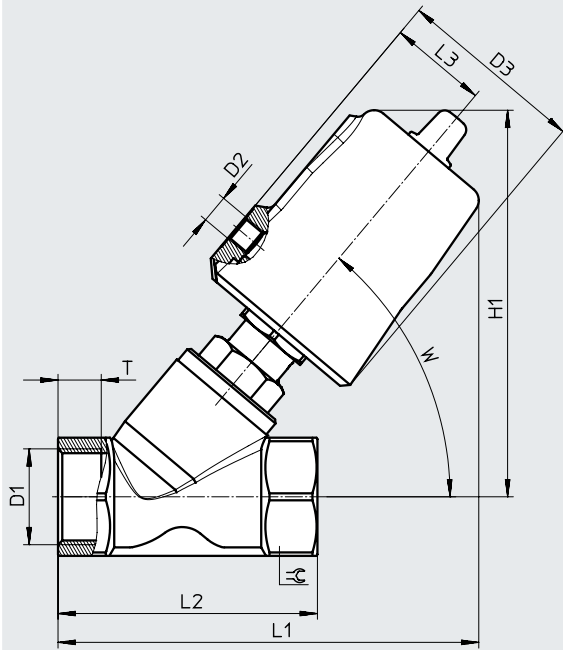
Betriebs- und Umweltbedingungen		1/2 NPT	3/4 NPT	1 NPT	1 1/4 NPT	1 1/2 NPT	2 NPT
Leistungsanschluss							
Nenndruck Armatur PN		40					
Betriebsmedium		Druckluft nach ISO 8573-1:2010 [7:4:4]					
Betriebsdruck	[bar]	6 ... 10					
Medium		Dampf					
		inerte Gase					
		gefilterte Druckluft, Filterfeinheit 200 µm					
VZXF-...-B-... zusätzlich		Hydrauliköl auf Mineralölbasis					
		Mineralöl					
		neutrale Flüssigkeiten					
		Wasser					
Max. Viskosität	[mm ² /s]	600					
Umgebungstemperatur	[°C]	–10 ... +60					
Mediumtemperatur	[°C]	–40 ... +200					
CE-Zeichen (siehe Konformitätserklärung) ¹⁾		–				nach EU-Druckgeräte-Richtlinie	

1) Weitere Informationen www.festo.com/sp → Zertifikate.

Werkstoffe	Werkstoffnummer
Armaturegehäuse	Edelstahlguss 1.4408
Antriebsgehäuse	hochlegierter Stahl, rostfrei
Spindeldichtung	PTFE
Sitzdichtung	PTFE
Werkstoff Hinweis	LABS haltige Stoffe enthalten RoHS konform

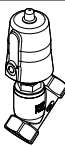
Abmessungen

Download CAD-Daten → www.festo.com



Typ	D1	D2	D3 ∅	H1	L1	L2	L3	T	W	∅
VZXF-L-...-N12-...-V4V4T-50-...	1/2 NPT	G1/8	62	129	135	65	34	12	50°	27
VZXF-L-...-N34-...-V4V4T-50-...	3/4 NPT			130	138	75		13		32
VZXF-L-...-N1-...-V4V4T-50-...	1 NPT			135	146	90		15		42
VZXF-L-...-N1-...-V4V4T-80-...	1 NPT		94	177	184	48	50			
VZXF-L-...-N114-...-V4V4T-50-...	1 1/4 NPT		62	151	155	110	34	17		55
VZXF-L-...-N114-...-V4V4T-80-...	1 1/4 NPT		94	183	194	48	70			
VZXF-L-...-N112-...-V4V4T-50-...	1 1/2 NPT		62	155	174	120	34	19		21
VZXF-L-...-N112-...-V4V4T-80-...	1 1/2 NPT		94	187	202	48				
VZXF-L-...-N2-...-V4V4T-50-...	2 NPT		62	167	193	150	34	21		
VZXF-L-...-N2-...-V4V4T-80-...	2 NPT		94	199	222	48				

Edelstahlguss, Mediumtemperatur –40 ... +200 °C

Bestellangaben							
	Leitungs- anschluss	Durchfluss Kv [m³/h]	Mediumsdruck [bar]	Korrosions- beständigkeit KBK ¹⁾	Produkt- gewicht [g]	Teile-Nr.	Typ
	1/2 NPT		3,8	0 ... 16	3	1300	1002545
3,3			0 ... 40	1002546			VZXF-L-M22C-M-B-N12-130-M1-V4V4T-50-40
3/4 NPT		7,5	0 ... 16	3	1400	1002547	VZXF-L-M22C-M-A-N34-180-M1-V4V4T-50-16
		6,5	0 ... 20			1002548	VZXF-L-M22C-M-B-N34-180-M1-V4V4T-50-20
1 NPT		12	0 ... 16	3	1600	1002549	VZXF-L-M22C-M-A-N1-240-M1-V4V4T-50-16
		11	0 ... 10			1002550	VZXF-L-M22C-M-B-N1-240-M1-V4V4T-50-10
		12,5	0 ... 16		3600	1002551	VZXF-L-M22C-M-A-N1-240-M1-V4V4T-80-16
		12	0 ... 22			1002552	VZXF-L-M22C-M-B-N1-240-M1-V4V4T-80-22
1 1/4 NPT		18,5	0 ... 9	3	2200	1002553	VZXF-L-M22C-M-A-N114-310-M1-V4V4T-50-9
		10,7	0 ... 7			1002554	VZXF-L-M22C-M-B-N114-310-M1-V4V4T-50-7
		19	0 ... 16		3800	1002555	VZXF-L-M22C-M-A-N114-310-M1-V4V4T-80-16
		17,5	0 ... 10			1002556	VZXF-L-M22C-M-B-N114-310-M1-V4V4T-80-10
1 1/2 NPT		25	0 ... 7	3	2500	1002557	VZXF-L-M22C-M-A-N112-350-M1-V4V4T-50-7
		17,5	0 ... 6			1002558	VZXF-L-M22C-M-B-N112-350-M1-V4V4T-50-6
		29	0 ... 16		4300	1002559	VZXF-L-M22C-M-A-N112-350-M1-V4V4T-80-16
		28	0 ... 8			1002560	VZXF-L-M22C-M-B-N112-350-M1-V4V4T-80-8
2 NPT		34,5	0 ... 4	3	3500	1002561	VZXF-L-M22C-M-A-N2-450-M1-V4V4T-50-4
		19,5	0 ... 3			1002562	VZXF-L-M22C-M-B-N2-450-M1-V4V4T-50-3
		43	0 ... 12		5400	1002563	VZXF-L-M22C-M-A-N2-450-M1-V4V4T-80-12
		39	0 ... 5			1002564	VZXF-L-M22C-M-B-N2-450-M1-V4V4T-80-5

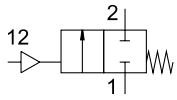
1) Korrosionsbeständigkeitsklasse KBK 3 nach Festo Norm FN 940070

Starke Korrosionsbeanspruchung. Freibewitterung unter gemäßigten korrosiven Bedingungen. Außenliegende sichtbare Teile im direkten Kontakt zur umgebenden industriellen Atmosphäre mit vorrangig funktioneller Anforderung an die Oberfläche.

Schrägsitzventile VZXF, NPT

Edelstahlguss, Antriebskopf vernickelt

Funktion



- - Durchfluss Kv
3,3 ... 34,5 m³/h



- - 1/2 NPT ... 2 NPT

Allgemeine Technische Daten						
Leistungsanschluss	1/2 NPT	3/4 NPT	1 NPT	1 1/4 NPT	1 1/2 NPT	2 NPT
Nennweite DN [mm]	13	18	24	31	35	45
Konstruktiver Aufbau	Sitzventil mit Kolbenantrieb					
Betätigungsart	pneumatisch					
Befestigungsart	Leitungseinbau					
Leistungsanschluss	Gewindemuffe nach ANSI/ASME B 1.20.1					
Dichtprinzip	weich					
Einbaulage	beliebig					
Ventilfunktion	2/2 geschlossen monostabil					
Pneumatischer Anschluss	Innengewinde G1/8					
Strömungsrichtung	nicht reversibel					
Steuerart	fremdgesteuert					
Rückstellart	mechanische Feder					
Abluftfunktion	nicht drosselbar					
Durchflussrichtung	VZXF...-A...	über Ventilsitz, für gasförmige Medien				
	VZXF...-B...	unter Ventilsitz, für gasförmige und flüssige Medien				

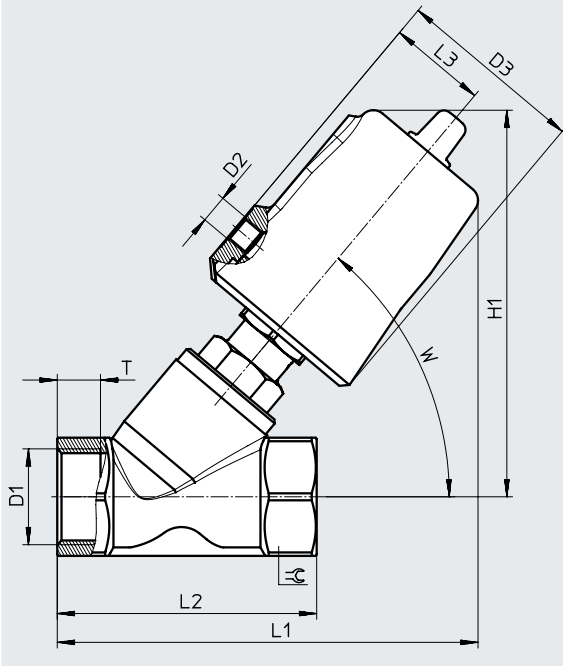
Betriebs- und Umweltbedingungen						
Leistungsanschluss	1/2 NPT	3/4 NPT	1 NPT	1 1/4 NPT	1 1/2 NPT	2 NPT
Nenndruck Armatur PN	40					
Betriebsmedium	Druckluft nach ISO 8573-1:2010 [7:4:4]					
Betriebsdruck [bar]	6 ... 10					
Medium	Dampf					
	inerte Gase					
	gefilterte Druckluft, Filterfeinheit 200 µm					
	VZXF...-B... zusätzlich	Hydrauliköl auf Mineralölbasis				
	Mineralöl					
	neutrale Flüssigkeiten					
	Wasser					
Max. Viskosität [mm ² /s]	600					
Umgebungstemperatur [°C]	-10 ... +60					
Mediumstemperatur [°C]	-40 ... +200					
CE-Zeichen (siehe Konformitätserklärung) ¹⁾	-			nach EU-Druckgeräte-Richtlinie		

1) Weitere Informationen www.festo.com/sp → Zertifikate.

Werkstoffe	Werkstoffnummer
Armaturegehäuse	Edelstahlguss 1.4408
Antriebsgehäuse	Messing, vernickelt
Spindeldichtung	PTFE
Sitzdichtung	PTFE
Werkstoff-Hinweis	LABS-haltige Stoffe enthalten RoHS konform

Edelstahlguss, Antriebskopf vernickelt

Abmessungen

Download CAD-Daten → www.festo.com

Typ	D1	D2	D3 ∅	H1	L1	L2	L3	T	W	∠
VZXF-L-...-N12-...-V4B2T-50-...	1/2 NPT	G1/8	62	128	133	65	34	12	50°	27
VZXF-L-...-N34-...-V4B2T-50-...	3/4 NPT			128	136,5	75		13		32
VZXF-L-...-N1-...-V4B2T-50-...	1 NPT			133	145	90		15		41
VZXF-L-...-N114-...-V4B2T-50-...	1 1/4 NPT			150	163,5	110		17		50
VZXF-L-...-N112-...-V4B2T-50-...	1 1/2 NPT			153	172	120		19		55
VZXF-L-...-N2-...-V4B2T-50-...	2 NPT			167	193	150		21		70

Bestellangaben

	Leitungs- anschluss	Durchfluss Kv [m³/h]	Mediums- druck [bar]	Korrosions- beständigkeit KBK ¹⁾	Produkt- gewicht [g]	Teile-Nr.	Typ
	1/2 NPT	3,3	0 ... 40	2	1300	3539722	VZXF-L-M22C-M-B-N12-130-M1-V4B2T-50-40
	3/4 NPT	7,5	0 ... 16		1400	3539746	VZXF-L-M22C-M-A-N34-180-M1-V4B2T-50-16
		6,5	0 ... 20		1400	3539747	VZXF-L-M22C-M-B-N34-180-M1-V4B2T-50-20
	1 NPT	12	0 ... 16		1600	3539784	VZXF-L-M22C-M-A-N1-240-M1-V4B2T-50-16
		11	0 ... 10		1600	3539785	VZXF-L-M22C-M-B-N1-240-M1-V4B2T-50-10
	1 1/4 NPT	18,5	0 ... 9		2200	3539817	VZXF-L-M22C-M-A-N114-310-M1-V4B2T-50-9
		10,7	0 ... 7		2200	3539818	VZXF-L-M22C-M-B-N114-310-M1-V4B2T-50-7
	1 1/2 NPT	25	0 ... 7		2500	3539928	VZXF-L-M22C-M-A-N112-350-M1-V4B2T-50-7
		17,5	0 ... 6		2500	3539929	VZXF-L-M22C-M-B-N112-350-M1-V4B2T-50-6
	2 NPT	34,5	0 ... 4		3500	3540143	VZXF-L-M22C-M-A-N2-450-M1-V4B2T-50-4
		19,5	0 ... 3		3500	3540144	VZXF-L-M22C-M-B-N2-450-M1-V4B2T-50-3

1) Korrosionsbeständigkeitsklasse KBK 2 nach Festo Norm FN 940070

Mäßige Korrosionsbeanspruchung. Innenraumanwendung bei der Kondensation auftreten darf. Außenliegende sichtbare Teile mit vorrangig dekorativer Anforderung an die Oberfläche, die in direktem Kontakt zur umgebenden industriellen Atmosphäre stehen.